

## STK-5B / STK-6B

Ein einzigartiges Paket an Beregnungsprodukten, <br />um den Kunstrasen auf Sportplätzen zu kühlen und zu reinigen

### HAUPTVORTEILE

- Verfügbare Düsen: 6
- Montierte Standarddüse: #20
- Düsenbereich: #16 bis #26
- Düsenaustrittswinkel: 22.5°
- Zahnradgetriebe: isoliert, fettgeschmiert
- Werksseitig installierte Gummilockkappe (ST-1600B)
- Sektoreinstellung: bewegliche Anschläge links & rechts
- Teilkreiseinstellung: 40° bis zu nicht umkehrbaren 360°
- Ratschensektorrücklauf
- Gummiverfüllte Teleskopsperrung am Aufsteiger
- Einstellbare Rotationsgeschwindigkeit: 0 bis 80 Sekunden (180° bei 8 Bar)
- 5 Jahre Garantie auf Einzelteile
- Interner Aufbau: Messing, Edelstahl und Kugellager

### Betriebsdaten

- Radius: 32,5 bis 50,3 m
- Durchflussrate: 21,8 bis 74,2 m<sup>3</sup>/Std; 364 bis 1.237 l/min
- Betriebsdruckbereich: 4,0 bis 8,0 bar; 400 bis 800 kPa
- Niederschlagsrate: ca. 60 mm/Std.



## ST-1600 DÜSEN - LEISTUNGSDATEN

Düse	Druck		Wurfweite m	Durchfluss		Niederschlagsrate mm/h	
	bar	kPa		m³/h	l/min	■	▲
16	4,0	400	32,5	21,8	364	41,4	47,8
	5,0	500	35,0	24,4	406	39,8	45,9
	6,0	600	37,0	26,8	446	39,1	45,1
	7,0	700	39,0	28,9	482	38,0	43,9
	8,0	800	41,0	31,2	520	37,1	42,9
18	4,0	400	34,0	24,3	405	42,0	48,6
	5,0	500	37,0	27,1	452	39,6	45,8
	6,0	600	39,0	29,8	496	39,1	45,2
	7,0	700	40,5	32,1	535	39,1	45,2
	8,0	800	43,0	34,8	580	37,6	43,5
20	4,0	400	35,0	32,7	545	53,4	61,7
	5,0	500	39,0	36,5	609	48,1	55,5
	6,0	600	43,0	40,1	668	43,4	50,1
	7,0	700	44,0	43,3	721	44,7	51,6
	8,0	800	45,0	46,4	773	45,8	52,9
22	4,0	400	36,0	38,9	649	60,1	69,4
	5,0	500	39,5	43,6	726	55,8	64,5
	6,0	600	44,0	47,7	795	49,3	56,9
	7,0	700	47,0	51,5	859	46,7	53,9
	8,0	800	48,0	55,2	920	47,9	55,3
24	4,0	400	37,0	45,9	765	67,1	77,4
	5,0	500	40,5	51,3	855	62,6	72,2
	6,0	600	45,0	56,2	937	55,5	64,1
	7,0	700	47,5	60,7	1012	53,8	62,2
	8,0	800	48,7	65,0	1084	54,9	63,3
26	4,0	400	38,4	53,0	883	71,8	82,9
	5,0	500	41,4	59,2	986	68,8	79,5
	6,0	600	46,0	64,6	1077	61,0	70,4
	7,0	700	48,7	69,7	1162	58,6	67,7
	8,0	800	50,3	74,2	1237	58,7	67,8

**Hinweis:** Sämtliche Niederschlagsraten sind für den 180° Sektor kalkuliert. Um die Niederschlagsrate im 360°-Betrieb zu ermitteln, durch 2 dividieren.

ST KITS	STK-5B	STK-6B
Zur Erleichterung der Spezifikation und um sicherzustellen, dass das korrekte Produkt installiert wird, ist das ST-System in Kit-Konfigurationen erhältlich.	ST-1600 Blocksystem (entfernt angeordnetes Ventil)	ST-1600 VAH-System (Ventil in Nähe des Getrieberegners)
ST Getrieberegner für Kunstrasen	ST-1600B	ST-1600B
ST-Kasten mit vierteiliger Polymerbetonabdeckung	ST-243642B	ST-243642B
ST-Drehgelenkanschluss: 3" (80 mm) PVC-Drehgelenk mit 6 Drehpunkten/td>	ST-3010VA	ST-3010VA
ST-Ventilset: 3" (80 mm) Ventil mit für Direktzugriff durch ST-Kastenabdeckung positionierter Ein-Aus-Auto Auswahl	---	ST-V30KB
ST-Anschlussverbinderset (STK-5 und STK-6)	ST-F30K	ST-F30K
Schnellkupplungsventil: 25 mm (1") Einlass mit 32 mm (1¼") Auslass für Schlüssel	HQ5RC-BSP	HQ5RC-BSP
BSP-Einlassadapter: Konvertiert Drehgelenkanschluss in 3" (80 mm) BSP- Außengewinde	477800	477800

#### STK-5B / STK-6B MODELLE

#### BESCHREIBUNG

ST-1600B	Kunstrasengetrieberegner
ST-243642B	ST Kasten mit 4-teiliger Abdeckung aus Polymerbeton
ST-3010VA	80 mm PVC Anschlussgelenk mit 6 Drehgelenken (Druckstufe 21,7 Bar/315 PSI)
ST-V30KB	3" BSP Ventil Set mit entfernt auf Verteiler angeordneter An-Aus-Auto Auswahl
ST-F30K	Anschlussverbinder Set (STK-5 und STK-6)
HQ5RC-BSP	1" Einlass mit 1¼" Auslass für Schlüssel
477800	BSP Adapter 3" (80 mm) AG auf Swing Joint Anschlussgelenkeinlass

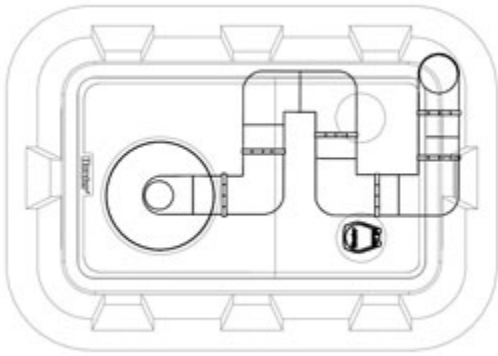
#### ST SYSTEM DETAILS UND INSTRUKTIONEN

Jeder ST Kit beinhaltet ein Set präziser Installationsanweisungen. Jedes Installationsdetail enthält hierbei mehr als 20 in Textboxen hervorgehobene Erläuterungen und Referenzen, um sicher zu stellen, dass das System exakt entsprechend der vorgegebenen Spezifikationen installiert wird.

STK-5B

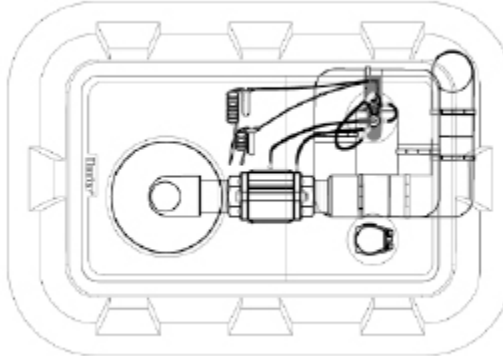
STK-6B

"FELDABGEWANDTE SEITE"

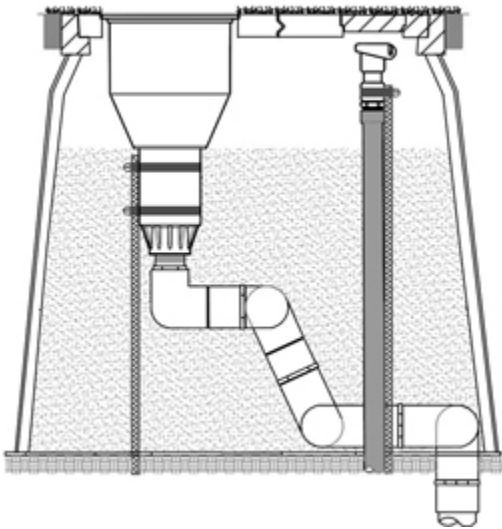


"FELDZUGEWANDTE SEITE"

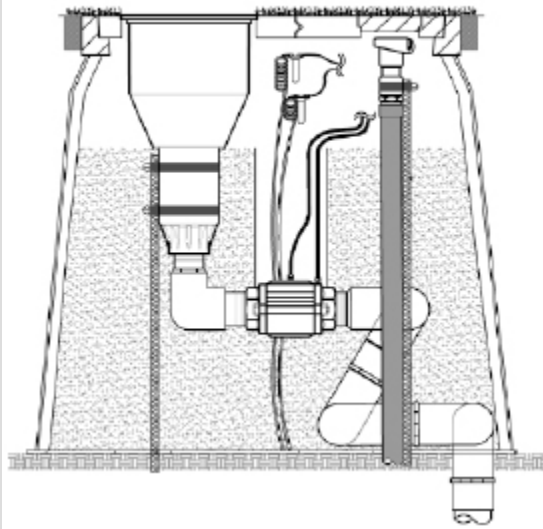
"FELDABGEWANDTE SEITE"



"FELDZUGEWANDTE SEITE"



"ANSICHT AUS FELDZUGEWANDTER SEITE"



"ANSICHT AUS FELDZUGEWANDTER SEITE"

Copyright © 2024 Hunter Industries Inc. Hunter, the Hunter logo, and other marks are trademarks of Hunter Industries Inc., registered in the U.S. and certain other countries.

<https://www.hunterindustries.com/de/irrigation-product/discontinued-models/stk-5b-stk-6b>  
101124