

STK-1/STK-2

Dostrek: **31,4 až 36,6 m**
 Prietok: **16,9 až 20,9 m³/h; 282,0 až 348 l/min**

Systém rotorov s dlhým dostrekom ST najvyššej kvality je určený na zavlažovanie športových plôch s umelým trávnikom.

KLÚČOVÉ VÝHODY

- Nastavenie výšce: 40° až 360°
- Mechanizmus výšce QuickCheck™
- Nastavenie výšce zhora
- Vodomazný prevodový mechanizmus
- Štandardne nainštalovaný gumený kryt s logom
- Trajektória trysky: 22,5°

PREVÁDZKOVÉ ŠPECIFIKÁCIE

- Dostrek: 31,4 m až 36,6 m
- Prietok: 16,9 až 20,9 m³/h; 282 až 348 l/min
- Rozsah prevádzkového tlaku: 6,9 až 8,3 bar; 690 až 830 kPa
- Zrážková výška: pribl. 35 mm/h
- Záručná doba: 5 rokov na komponenty

VOLITEĽNÉ PRÍSLUŠENSTVO

- Súprava gumeného krytu ST-90: Obj. č. 234200
- Súprava gumeného krytu STG-900: Obj. č. 473900



ST-90*
 Celková výška: 29 cm
 Výška výsuvu: 8 cm
 Priemer: 14 cm
 Vstupný závit: 1½" (40 mm) BSP

* NPT na použitie so šachticou ST



STG-900*
 Celková výška: 36 cm
 Výška výsuvu: 8 cm
 Priemer: 20 cm
 Vstupný závit: 1½" (40 mm) Acme

* Na použitie so šachticou ST173026B

ROTAČNÝ POSTREKOVÁČ ST

Model	Popis
ST-90-XX	8 cm výsuv, jar top, nastaviteľná výšec, plastový výsuvník, vnútorný závit BSP a predinštalovaná tryska č. 73 alebo 83
STG-900-XX	8 cm výsuv, servis zhora, nastaviteľná výšec, plastový výsuvník so vstupným závitom Acme, predinštalovaná tryska č. 73 alebo 83

KONFIGURÁCIE SÚPRAV

KOMPONENTY STK-1/STK-2

Popis súpravy	STK-1	STK-2
Kvôli jednoduchšej špecifikácii a aby bola zaistená inštalácia správnych prvkov je systém ST dostupný v nasledujúcich konfiguráciách.	Blokový systém STG-900 (vzdialený ventil)	VAH systém STG-900 (ventil priliehajúci k hlave)
Rotačný postrekovač ST: Rotačný postrekovač na umelý trávnik bez gumeného krytu	STG-900	STG-900
Šachtica ST: Šachtica s 3-dielnym krytom z polymér-betónu	ST-173026B	ST-173026B
Kĺbová prípojka ST: 2" (50 mm) PVC kĺbová prípojka „VA“ so 7 osami	ST-2008VA	ST-2008VA
Súprava s ventilom a spojkou ST: Ventil ICV-151, vysokotlakový guľový ventil a spojka	-	ST-VBVFk
Adaptér ST s kolenom	239800	239800
Adaptér ST k rotačnému postrekovaču*	239300	-
Gumený kryt: Súprava gumeného krytu STG-900	473900	473900
Ventil s rýchlospojkou: 1" (25 mm) vstup s 1¼" (32 mm) výstupom na kľúč	HQ5RC-BSP	HQ5RC-BSP
BSP adaptér: Prevádza kĺbovú prípojku na 50 mm vonkajší závit BSP	241400	241400

Poznámky:

* Adaptér ST s kolenom slúži na pripojenie kĺbovej prípojky ST-2008VA k adaptéru rotačného postrekovača (STK-1B) a tiež súpravy ST-VBVFk k rotačnému postrekovaču STG-900 (STK-2B)

** Adaptér ST k rotačnému postrekovaču slúži na pripojenie adaptéra s kolenom 239800 k závitú Acme rotačného postrekovača STG-900 (STK-1B)

CHARAKTERISTIKA TRYSIEK ST-90/STG-900

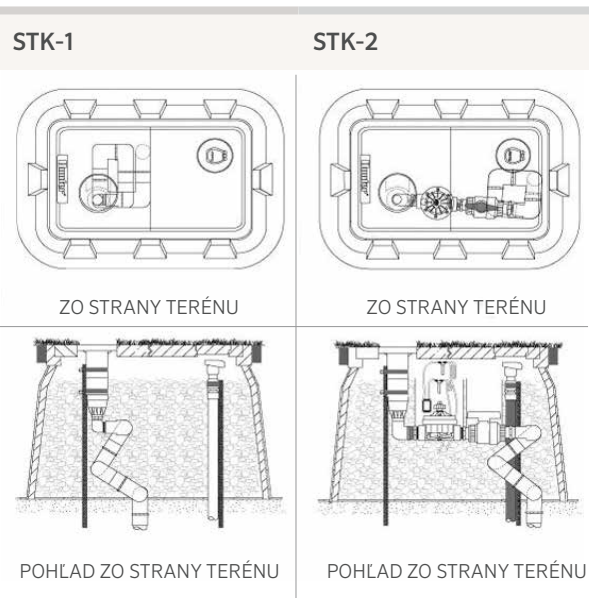
Tryska	Tlak		Dostrek m	Prietok		Zráž. v. mm/h	
	bar	kPa		m ³ /h	l/min	■	▲
73 ●	7,0	700	31,4	16,9	282	34,3	39,6
	7,5	750	33,2	17,5	291	31,7	36,6
	Oranžová	8,0	800	35,1	18,1	301	29,4
83 ●	7,0	700	34,1	19,1	319	32,8	37,9
	7,5	750	35,4	20,0	333	32,0	37,0
	Žltohnedá	8,0	800	36,6	20,9	348	31,2

Poznámky:

Všetky uvedené zrážkové výšky sú počítané pre výseč 180°. Pre postrekovače s výsečou 360° vydeľte uvedenú hodnotu číslom 2.

Vyžaduje minimálny dynamický tlak 7,0 bar; 700 kPa prenášaný do kĺbovej prípojky.

PODROBNOSTI K INŠTALÁCII



Rotačný postrekovač ST



KÍBVOVÉ PRÍPOJKY ST

Viacosové PVC kĺbové prípojky s tlakovou odolnosťou 22 bar/2200 kPa a vertikálnym zarovnaním so siedmimi osami s tesniacimi krúžkami umožňujú dokonalé umiestnenie rotačného postrekovača do otvoru na šachtici ST.

ST2008VA: 2" (50 mm) pre STG-900

Vstup: 2" (50 mm) násuvný*
Výstup: 1½" (40 mm) Acme

* Použite adaptér s obj. č. 241400 pre vonkajší závit BSP

Adaptér 239300
Pripája koleno 239800 k vstupnému závitu Acme rotačného postrekovača STG-900

Adaptér 239302
Pripája koleno 239800 k vstupnému závitu BSP rotačného postrekovača



SÚPRAVY VENTILOV ST

Vysoko odolné riadiace ventily určené na doplnenie rotačných postrekovačov ST a šachtíc ST.

STVBVFK: Pre STG-900 v súprave STK-2

Ventil: 1½" (40 mm) NPT ICV
Guľový ventil: 22 bar (2200 kPa)
Vstup: 1½" (40 mm) Acme
Výstup: 1½" (40 mm) Acme

Dizajn s nízkymi tlakovými stratami: 0,7 bar; 70 kPa pri 22,7 m³/h; 378 l/min od kĺbovej prípojky po rotačný postrekovač

Obsahuje: 1½" (40 mm) pripojovacie tvarovky

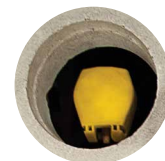


ŠACHTICE ST

Vysoko odolná konštrukcia z profilovaného sklolaminátu a polymér-betónu s otvormi na rotačný postrekovač a rýchlospojkový ventil.

ST173026B pre STG-900 obsahuje 50 mm hrubý PC kryt z 3 dielov

Hlavný kryt: 43 cm × 76 cm
Celková výška: 66 cm
Hmotnosť tela: 47 kg
Celková hmotnosť: 73 kg
Podložka základne: 68 cm × 104 cm
Otvory s rýchlym prístupom: 1



① Rýchlospojka

Všetky šachtice ST sú vybavené otvormi s rýchlym prístupom. Rýchlospojky ponúkajú pohodlné pripojenie k zdroju vody na čistenie a údržbu umelých plôch. Dizajn integrovaný do šachtíc eliminuje potrebu ďalších rýchlospojkových ventilov na ploche.