

STK-6V

SISTEMA ST PARA LIMPIAR, REFRESCAR Y PREPARAR LOS CÉSPEDES ARTIFICIALES DEPORTIVOS PARA EL JUEGO

Radio: **32,5 a 50,3 m**
Caudal: **21,8 a 74,2 m³/h; 354 a 1.237 l/min**
Conexión: **BSP 2" (50 mm)**

CARACTERÍSTICAS

- Tipos de boquilla: 6
- Boquilla estándar: #20
- Rango de boquillas: de #16 a #26
- Trayectoria boquilla: 22,5°
- Engranaje: aislado, engrasado
- Cubierta de goma instalada de fábrica (ST-1600-B / ST-1600-HSB)
- Ajuste del sector: paradas móviles (izquierda y derecha)
- Configuración del sector: de 40° a 360° sin retorno
- Torreta de boquilla de carraca
- Barrera de relleno de goma telescópica en vástago
- Velocidad de giro ajustable: de 0 a 60 segundos (modelos de alta velocidad, 180° a 8 bar, 800 kPa)
- Periodo de garantía: 5 años
- Construcción interna: Latón, acero inoxidable y cojinetes de bola (ST-1600-B / ST-1600-HSB)
- Barrera de protección (ST-16008) opcional



ST-1600B ST-1600-HS-B (Alta Velocidad)

Altura total: 57 cm
Altura de emergencia: 13 cm
Diámetro expuesto: 36 cm
Conexión: 2" (50 mm) BSP*

* Utilice el adaptador P/N 241408 para tubería de 2" (50 mm)



ST-1600BR ST-1600-HS-BR (Alta Velocidad)

(modelo aéreo montado sobre un vástago)

Altura total: 22 cm
Diámetro expuesto: 21 cm
Conexión: 2" (50 mm) BSP*


* Utilice el adaptador P/N 241408 para tubería de 2" (50 mm)

ESPECIFICACIONES DE FUNCIONAMIENTO

- Radio: de 32,5 a 50,3 m
- Caudal: de 21,8 a 74,2 m³/h; de 354 a 1.237 l/min
- Intervalo de presión de funcionamiento: de 4,0 a 8,0 bar; de 400 a 800 kPa
- Pluviometría: 60 mm/h aprox.

LOTES DE ACCESORIOS

STK-6V				
Descripción del kit (los kits se encargan de manera individual)	STK-6V-B-2P Válvula emergente estándar de alta velocidad, 2" (50 mm)	STK-6V-HSB-2P Válvula de plástico emergente de alta velocidad, 2" (50 mm)	STK-6V-B-3M Válvula emergente estándar de metal, 3" (80 mm)	STK-6V-HSB-3M Válvula de plástico emergente de alta velocidad, 3" (80 mm)
Aspersor ST: Aspersor para césped artificial	ST-1600-B	ST-1600-HS-B	ST-1600-B	ST-1600-HS-B
ST IBS: Barrera de protección de caucho	ST-IBS-1600	ST-IBS-1600	ST-IBS-1600	ST-IBS-1600
ST BKT: Soporte para ajustar sujeción y elevación del aspersor en la arqueta	ST-BKT-1600	ST-BKT-1600	ST-BKT-1600	ST-BKT-1600
Arqueta ST: Arqueta con cubierta de hormigón polimerizado de 4 piezas	ST-243636-B	ST-243636-B	ST-243636-B	ST-243636-B
Distribuidor ST: Conjunto de accesorios, válvula de corte y válvula de drenaje de 3" (80 mm)	ST-BVF30-K	ST-BVF30-K	ST-BVF30-K	ST-BVF30-K
Válvula ST: Válvula con control remoto de encendido y apagado de 3" (80mm)	ST-V20-KVP	ST-V20-KVP	ST-V30-KV	ST-V30-KV
Válvula de velocidad variable ST: Regula la velocidad de apertura	ST-NDL-K	ST-NDL-K	ST-NDL-K	ST-NDL-K
ST apoyo: Distribuidor ajustable (Se necesitan 2)	ST-SPT-K	ST-SPT-K	ST-SPT-K	ST-SPT-K
Manguito de entrada ST: Tubo de Inox. trenzado flexible	ST-H30-K	ST-H30-K	ST-H30-K	ST-H30-K
Adaptador de entrada BSP: de 3" (80mm) NPT (macho) x BSP (hembra)	855000	855000	855000	855000
Adaptador de drenaje BSP: de 1" (25 mm) NPT macho x BSP macho (se requieren 2)	855100	855100	855100	855100
Acople Rápido: conexión de 1" (25 mm) con salida de 1/4" (32 mm) para la llave	HQ-5RC-BSP	HQ-5RC-BSP	HQ-5RC-BSP	HQ-5RC-BSP



Barrera de protección ST

ST-IBS-1600
El kit de tapa de goma IBS impide que entren materiales externos que impidan la emergencia del vástago del aspersor. El IBS se puede recortar de forma que quede como un tapa plana.

Soporte ajustable de sujeción ST

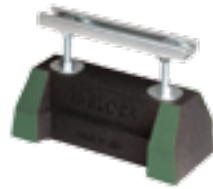
ST-BKT-1600
Este soporte sujeta el aspersor en el interior de la arqueta permitiéndole una emergencia perfecta.

Colector y válvula de cierre ST

ST-BVF30-K
Preparado para una presión de trabajo de 35 bar, este colector de hierro dúctil galvanizado de 3" (80 mm) incluye conexiones ranuradas del tipo Victaulic™, una válvula de cierre de mariposa, un punto de conexión para un acople rápido y una válvula de drenaje de cobre de 1" (25 mm).

Soporte de fijación del colector ST-H

ST-SPT-K
Elemento de sujeción ajustable, incluye una gran base de caucho fabricada con neumáticos reciclados y un canalón de apoyo de 50 mm ajustable verticalmente (se requieren dos debajo del colector).




Manguito de entrada inoxidable flexible ST

ST-H30-K
Tubo de 3" (80 mm) ultra-flexible ondulado con refuerzo de acero inoxidable trenzado. Proporciona mayor facilidad para la alineación de la tubería principal a la entrada del colector.

Válvula de apertura lenta y baja pérdida de carga ST (plástico)

ST-V20-KVP: Válvulas de control de plástico reforzado
Válvula: 2" (50 mm) Ranurada de tipo Victaulic
Velocidad de apertura: ST-NDL-K regula/disminuye la velocidad
Pérdida de presión: Muy baja (0.15 bar; 15 kPa a 45,0 m³/h; 757 l/min)
Control manual: Selector automático de encendido y apagado remoto y solenoide (no se muestra)



Válvula de apertura lenta y baja pérdida de carga ST (Metal)

ST-V30-KV: Válvulas de control de metal reforzado
Válvula: 3" (80 mm) Ranurado tipo Victaulic
Velocidad de apertura: ST-NDL-K regula/disminuye la velocidad
Pérdida de Presión: Ultra Baja (0,15 bar; 15 kPa at 65,0 m³/h; 1.082 l/min)
Control Manual: Selector remoto automático de encendido y apagado y Solenoide (no se muestra)

Los aspersores ST tienen muchas utilidades

Aunque los aspersores ST han sido diseñados específicamente para limpiar y refrescar campos deportivos de césped artificial, también funcionan de maravilla con pastizales, establos para caballos, para eliminar el polvo e incluso para zonas de césped natural.

DESDE DENTRO DEL SISTEMA ST

Fácil acceso a todos los componentes para un mejor mantenimiento



DESDE ARRIBA

Superficie suave y segura con acceso rápido a los componentes



PERFECTAMENTE INTEGRADO

Combina con el resto de césped artificial de la instalación



ARQUETAS ST

Cuerpo cónico de fibra de vidrio y tapa de hormigón polimerizado con salidas prefabricadas para aspersores, boca de riego y acoples rápidos, además de montaje del colector remoto.

Los acoples rápidos proporcionan una fuente de agua muy accesible y facilitan las tareas de limpieza. El diseño integrado del interior de la arqueta elimina la necesidad de cuerpos adicionales para acopladores.

El kit de válvula ST-V30KV incluye un selector remoto de encendido-apagado y un colector de solenoide. Facilitando el acceso, en caso de control manual, a la electroválvula.

ST243636B: incluye un juego de cubiertas de PC de 76 mm de grosor

Cubierta principal:

61 cm x 91 cm

Altura total: 91 cm

Peso del cuerpo: 70 kg

Peso total: 138 kg

Almohadilla de la base:

106 cm x 122 cm

Puertos de acceso rápido: 2



① Acoplador rápido

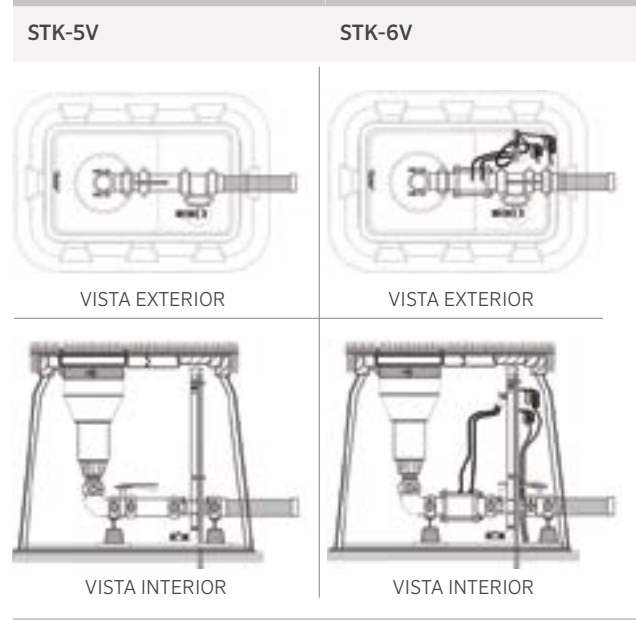
② Selector de encendido-apagado automático



Aspersor ST-1600 funcionando



DETALLES DE INSTALACIÓN



DATOS DE RENDIMIENTO DE LAS BOQUILLAS ST-1600

Boquilla	Presión		Radio m	Caudal		Pluv mm/h	
	bar	kPa		m³/h	l/min	■	▲
16 ●	4,0	400	32,5	21,8	364	41,4	47,8
	5,0	500	35,0	24,4	406	39,8	45,9
	6,0	600	37,0	26,8	446	39,1	45,1
	7,0	700	39,0	28,9	482	38,0	43,9
	8,0	800	41,0	31,2	520	37,1	42,9
18 ●	4,0	400	34,0	24,3	405	42,0	48,6
	5,0	500	37,0	27,1	452	39,6	45,8
	6,0	600	39,0	29,8	496	39,1	45,2
	7,0	700	40,5	32,1	535	39,1	45,2
	8,0	800	43,0	34,8	580	37,6	43,5
20 ●	4,0	400	35,0	32,7	545	53,4	61,7
	5,0	500	39,0	36,5	609	48,1	55,5
	6,0	600	43,0	40,1	668	43,4	50,1
	7,0	700	44,0	43,3	721	44,7	51,6
	8,0	800	45,0	46,4	773	45,8	52,9
22 ●	4,0	400	36,0	38,9	649	60,1	69,4
	5,0	500	39,5	43,6	726	55,8	64,5
	6,0	600	44,0	47,7	795	49,3	56,9
	7,0	700	47,0	51,5	859	46,7	53,9
	8,0	800	48,0	55,2	920	47,9	55,3
24 ●	4,0	400	37,0	45,9	765	67,1	77,4
	5,0	500	40,5	51,3	855	62,6	72,2
	6,0	600	45,0	56,2	937	55,5	64,1
	7,0	700	47,5	60,7	1012	53,8	62,2
	8,0	800	48,7	65,0	1084	54,9	63,3
26 ●	4,0	400	38,4	53,0	883	71,8	82,9
	5,0	500	41,4	59,2	986	68,8	79,5
	6,0	600	46,0	64,6	1077	61,0	70,4
	7,0	700	48,7	69,7	1162	58,6	67,7
	8,0	800	50,3	74,2	1237	58,7	67,8

Nota:

Todas las pluviometrías están calculadas en un arco de 180°. Para la pluviometría de un aspersor de 360°, dividir entre 2.