

STK-6V

Portée : **32,5 à 50,3 m**Débit : **21,8 à 74,2 m³/h ; 364 à 1,237 l/min**Taille de l'entrée : **2" (50 mm) BSP**

CARACTÉRISTIQUES

- Buses disponibles : 6
- Buse standard : #20
- Gamme de buses : #16 à #26
- Angle de la buse : 22,5°
- Entraînement par engrenages : isolés, lubrifiés à la graisse
- Couvercle en caoutchouc avec logo, monté en usine (ST-1600-B / ST-1600-HSB)
- Réglage du secteur : arrêts mobiles (gauche et droite)
- Réglage du secteur : 40 à 360° sans inversion
- Piston à cliquet
- Protection télescopique caoutchouc sur le piston
- Vitesse de rotation réglable : 0 à 60 secondes (modèles haute vitesse, 180° à 8 bar, 800 kPa)
- Pièces garanties 5 ans
- Construction interne : laiton, acier inoxydable et roulements à billes
- Système de remplissage en option (ST-1600-B / ST-1600-HSB)



ST-1600B ST-1600-HS-B (grande vitesse)

Hauteur totale : 57 cm
Hauteur escamotable : 13 cm
Diamètre : 36 cm
Taille de l'entrée : 2" (50 mm) BSP*

* Utiliser l'adaptateur 2" (50 mm)
P/N 241400



CARACTÉRISTIQUES DE FONCTIONNEMENT

- Portée : 32,5 à 50,3 m
- Débit : 21,8 à 74,2 m³/h ; 354 à 1 237 l/min
- Plage de pression de fonctionnement : 4,0 à 8,0 bar ; 400 à 800 kPa
- Pluviométrie : 60 mm/h environ

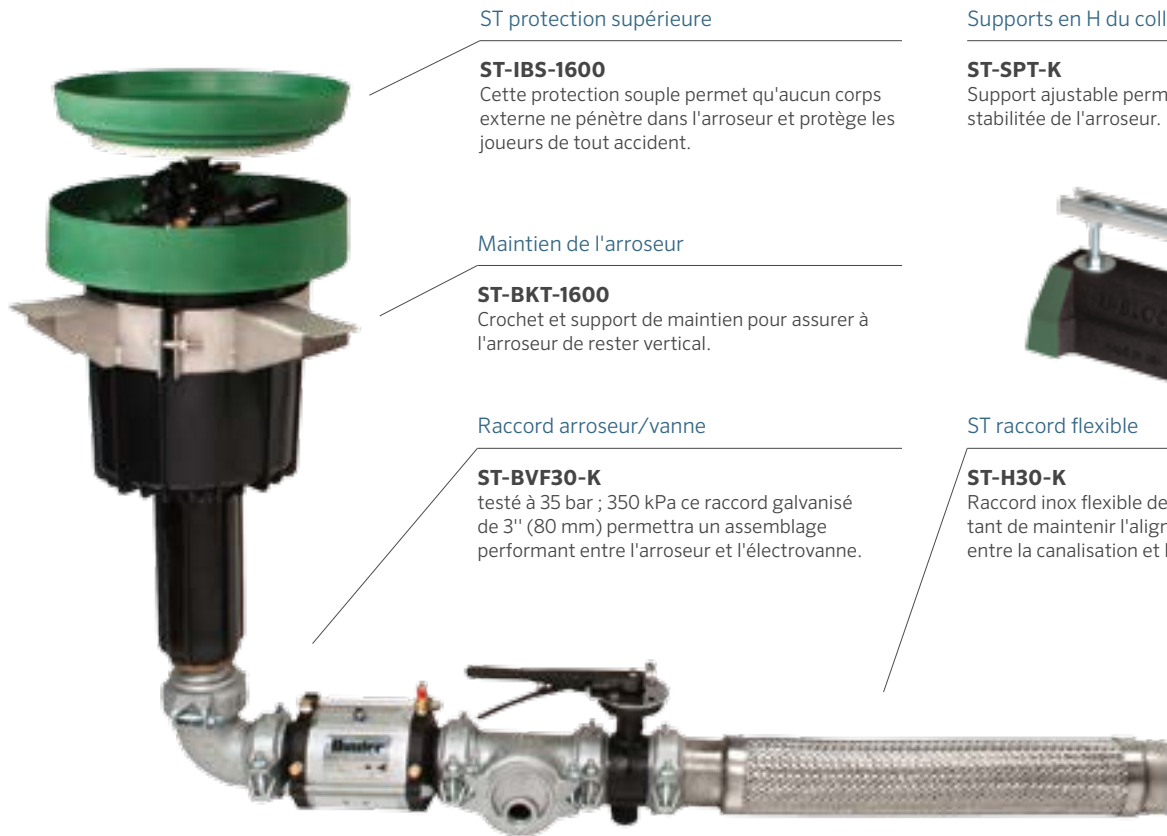
ST-1600BR ST-1600-HS-BR (grande vitesse)

(modèle monté sur piston)
Hauteur totale : 22 cm
Diamètre : 21 cm
Taille de l'entrée : 2" (50 mm) BSP*

* Utiliser l'adaptateur 2" (50 mm)
P/N 241400

CONFIGURATIONS EN KIT

STK-6V				
Description du kit (les composants sont commandés individuellement)	STK-6V-B-2P Électrovanne en plastique escamotable standard de 50 mm	STK-6V-HSB-2P Électrovanne en plastique escamotable rapide de 50 mm	STK-6V-B-3M Électrovanne en métal escamotable standard de 80 mm	STK-6V-HSB-3M Électrovanne en métal escamotable rapide de 80 mm
Arroseur ST : Arroseur pour gazon synthétique	ST-1600-B	ST-1600-HS-B	ST-1600-B	ST-1600-HS-B
ST IBS : Kit de protection	ST-IBS-1600	ST-IBS-1600	ST-IBS-1600	ST-IBS-1600
ST BKT : Crochet et support de maintien de l'arroseur dans le regard	ST-BKT-1600	ST-BKT-1600	ST-BKT-1600	ST-BKT-1600
ST Regard : Regard de 4 pièces avec couvercle	ST-243636-B	ST-243636-B	ST-243636-B	ST-243636-B
ST Manifold : Raccord 3" (80 mm) + vanne d'isolement et vanne de purge	ST-BVF30-K	ST-BVF30-K	ST-BVF30-K	ST-BVF30-K
ST Electrovanne : avec sélecteur Marche/Arrêt/Auto à distance.	ST-V20-KVP	ST-V20-KVP	ST-V30-KV	ST-V30-KV
Électrovanne à vitesse variable ST : Régle la vitesse d'ouverture	ST-NDL-K	ST-NDL-K	ST-NDL-K	ST-NDL-K
ST Support : Support ajustable (2 pièces recommandées)	ST-SPT-K	ST-SPT-K	ST-SPT-K	ST-SPT-K
ST Arrivée d'eau : Flexible souple en Inox	ST-H30-K	ST-H30-K	ST-H30-K	ST-H30-K
Adaptateur NPT/BSP : Adaptateur 3" (80 mm) NPT/BSP	855000	855000	855000	855000
Adaptateur vanne de purge : Adaptateur 1" (25 mm) NPT/BSP (2 recommandé)	855100	855100	855100	855100
Clapet-vanne : Clapet vanne 1" (25 mm) avec sortie BSP en 1/4" (32 mm)	HQ-5RC-BSP	HQ-5RC-BSP	HQ-5RC-BSP	HQ-5RC-BSP



ST protection supérieure

ST-IBS-1600
 Cette protection souple permet qu'aucun corps externe ne pénètre dans l'arroseur et protège les joueurs de tout accident.

Maintien de l'arroseur

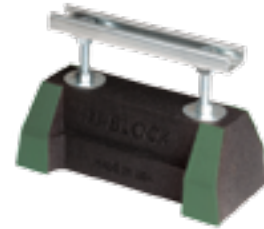
ST-BKT-1600
 Crochet et support de maintien pour assurer à l'arroseur de rester vertical.

Raccord arroseur/vanne

ST-BVF30-K
 testé à 35 bar ; 350 kPa ce raccord galvanisé de 3" (80 mm) permettra un assemblage performant entre l'arroseur et l'électrovanne.

Supports en H du collecteur ST

ST-SPT-K
 Support ajustable permettant une meilleure stabilité de l'arroseur.



ST raccord flexible

ST-H30-K
 Raccord inox flexible de 3" (80 mm) permettant de maintenir l'alignement sans effort entre la canalisation et la vanne d'isolement.

Électrovanne à limitation des pertes à ouverture lente ST (plastique)

Pour des débits allant jusqu'à 45 m³/h ; 757 l/min



Contrôle manuel : Sélecteur marche/arrêt/auto à distance et solénoïde (non illustrés)

ST-V20-KVP : Électrovanne de contrôle en plastique robuste
Électrovanne : Type Vic rainuré 50 mm
Vitesse d'ouverture : ST-NDL-K régule la vitesse/ralentit
Perte de pression : Ultra faible (0,15 bar ; 15 kPa à 45 m³/h ; 757 l/min)

Électrovanne à limitation des pertes à ouverture lente ST (métal)

ST-V30-KV : Électrovanne de contrôle en métal robuste
Électrovanne : 3" (80 mm)
Vitesse d'ouverture : ST-NDL-K régule la vitesse/ralentit
Perte de pression : (0,15 bar ; 15 kPa à 65,0 m³/h ; 1 082 l/min)
Contrôle manuel : Sélecteur marche/arrêt/auto à distance et solénoïde (non illustrés)

Les arroseurs ST sont multi-usages

Même si les arroseurs ST sont spécifiquement conçus pour le nettoyage et le rafraîchissement des terrains de sport en gazon synthétique, ils conviennent également parfaitement à d'autres applications comme les pâturages, les manèges pour chevaux, le dépoussiérage et même les pelouses naturelles peu importantes.

VUE DE L'INTÉRIEUR

Accès rapide et simple pour assurer une bonne maintenance



VUE DU DESSUS

Accès rapide pour ouverture manuelle de la vanne ou du clapet-vanne



PROTECTION PARFAITE

Excellente protection de l'arroseur mais aussi des joueurs



KITS D'ÉLECTROVANNES ST

Electrovannes robustes configurées pour compléter les arroseurs ST et les regards ST, et collecteur distant.

Tous les regards ST sont munis d'orifices d'accès rapide pratiques. Les clapets vannes offrent une source d'eau pratique. Grâce à leur intégration dans le regard, il n'est plus nécessaire d'ajouter des clapets vannes supplémentaires.

Le kit d'électrovannes ST-V30KV inclut un sélecteur marche/arrêt/auto à distance et un ensemble collecteur solénoïde. Cette fonction pratique permet de rapprocher les fonctions de commande manuelle d'électrovanne et les connexions du solénoïde de la surface pour en faciliter l'accès.

STV30KV : Couvercle de 76 mm d'épaisseur en 4 parties

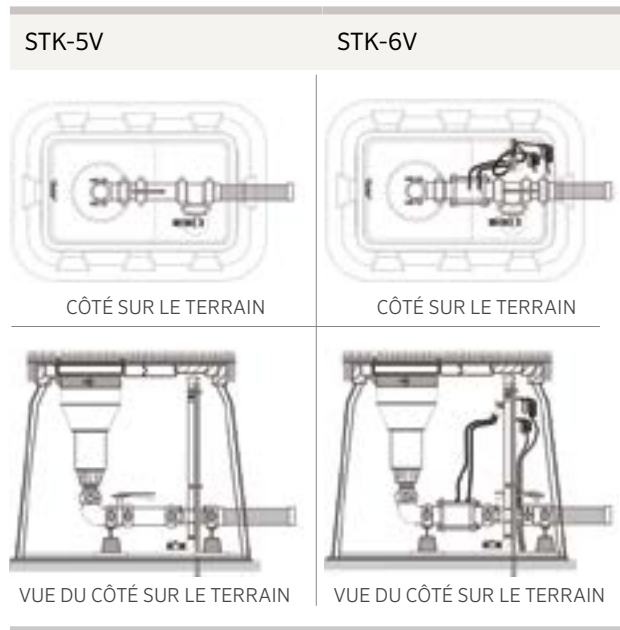
Électrovanne : 3" (80 mm)
 Vis de type rainurée
Vitesse d'ouverture : lente
Perte de pression : minimale
 (0,15 bar ; 15 kPa à 65,0 m³/h ;
 1 082 l/min)
Contrôle manuel :
 sélecteur marche/arrêt/auto
 à distance et solénoïde
 (non illustrés)



L'arroseur ST-1600 en fonctionnement



DÉTAILS D'INSTALLATION



PERFORMANCES DES BUSES ST-1600

Buses	Pression		Portée m	Débit		Pluvio mm/h	
	bar	kPa		m ³ /h	l/min	■	▲
16 ●	4,0	400	32,5	21,8	364	41,4	47,8
	5,0	500	35,0	24,4	406	39,8	45,9
	6,0	600	37,0	26,8	446	39,1	45,1
	7,0	700	39,0	28,9	482	38,0	43,9
	8,0	800	41,0	31,2	520	37,1	42,9
18 ●	4,0	400	34,0	24,3	405	42,0	48,6
	5,0	500	37,0	27,1	452	39,6	45,8
	6,0	600	39,0	29,8	496	39,1	45,2
	7,0	700	40,5	32,1	535	39,1	45,2
	8,0	800	43,0	34,8	580	37,6	43,5
20 ●	4,0	400	35,0	32,7	545	53,4	61,7
	5,0	500	39,0	36,5	609	48,1	55,5
	6,0	600	43,0	40,1	668	43,4	50,1
	7,0	700	44,0	43,3	721	44,7	51,6
	8,0	800	45,0	46,4	773	45,8	52,9
22 ●	4,0	400	36,0	38,9	649	60,1	69,4
	5,0	500	39,5	43,6	726	55,8	64,5
	6,0	600	44,0	47,7	795	49,3	56,9
	7,0	700	47,0	51,5	859	46,7	53,9
	8,0	800	48,0	55,2	920	47,9	55,3
24 ●	4,0	400	37,0	45,9	765	67,1	77,4
	5,0	500	40,5	51,3	855	62,6	72,2
	6,0	600	45,0	56,2	937	55,5	64,1
	7,0	700	47,5	60,7	1012	53,8	62,2
	8,0	800	48,7	65,0	1084	54,9	63,3
26* ●	4,0	400	38,4	53,0	883	71,8	82,9
	5,0	500	41,4	59,2	986	68,8	79,5
	6,0	600	46,0	64,6	1077	61,0	70,4
	7,0	700	48,7	69,7	1162	58,6	67,7
	8,0	800	50,3	74,2	1237	58,7	67,8

Remarque :

Tous les taux de précipitation sont calculés pour un fonctionnement à 180°. Pour un taux de précipitation de fonctionnement à 360° divisez par 2.

* Données préliminaires