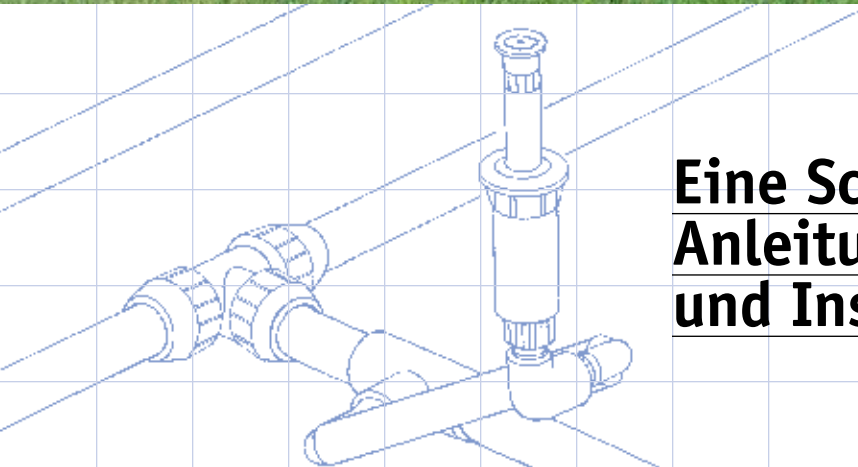
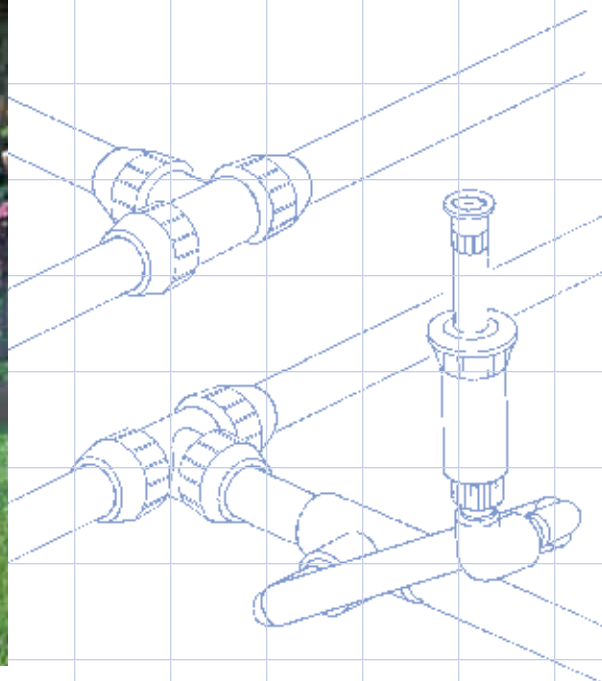
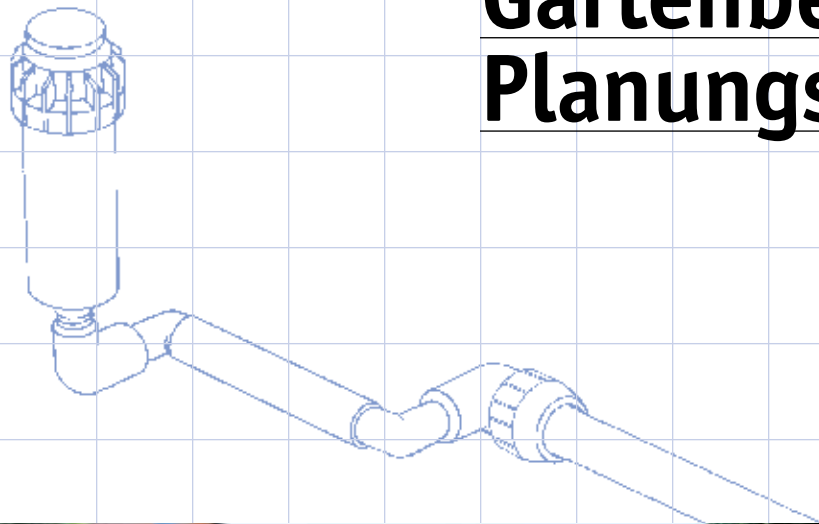


# Gartenberegnungsanlagen Planungshandbuch



**Eine Schritt für Schritt**  
**Anleitung für Planung**  
**und Installation**

**Hunter**<sup>®</sup>  
Innovative Beregnungsprodukte

**D**ieses Handbuch ist bestimmt für die Planung und Installation von kleinen Bewässerungssystemen für Hausgärten und Parkanlagen. Es ist leicht verständlich, enthält zahlreiche Illustrationen und hilfreiche Tabellen.

Dieses Handbuch sollten Sie benutzen wenn Sie zum ersten mal eine Bewässerungsanlage planen und installieren oder wenn Sie bereits andere Systeme installiert haben um sich mit der Planungs- und Installationstechnik vertraut zu machen.

Um eine Planung durchzuführen haben wir Ihnen als Hilfe ein Blatt Millimeterpapier beigelegt. Die Erläuterungen werden durch detaillierte Darstellungen ergänzt die aufzeigen wie Regner, Steuergeräte, Rohre und Ventile installiert werden können und wie Anschlussarbeiten durchgeführt werden können. Eine Übersicht der gebräuchlichsten Bezeichnungen, Leistungsdaten der Regner und Installationstipps sind ebenfalls enthalten.

Bei der Ermittlung der zur Verfügung stehenden Wassermenge, des Fließdruckes und der Rohrgrößen werden angemessene Fließgeschwindigkeiten und Druckverluste für ein Hausgarten Bewässerungssystem zugrunde gelegt. Sollten Sie weitere Fragen bezüglich der Planung oder Installation Ihres Bewässerungssystems haben bitten wir Sie sich mit Ihrem Hunter Lieferanten in Verbindung zu setzen.

Sind Sie mit der Planung eines größeren Projektes im privaten oder kommerziellen Bereich beauftragt empfehlen wir Ihnen ebenfalls Kontakt mit einem Berechnungsspezialisten aufzunehmen. Ihr Hunter Lieferant wird Ihnen auch hier gerne zur Verfügung stehen.

## Inhaltsverzeichnis

Grundriss und Planung .....	1
<i>Tabelle Anschlussleistung</i>	
Regnerauswahl.....	3
Regner einzeichnen .....	4
Regner in Stationen einteilen.....	5
<i>Beispiel Wasserbedarf eines Bereiches</i>	
Ventile positionieren–Rohre einzeichnen.....	6
<i>Rohrgrößentabelle</i>	
Anschlusspunkt (P.O.C.) .....	7
Anatomie einer Beregnungsanlage .....	8–9
System Installation .....	10–12
<i>Installieren der Hauptleitung</i>	
<i>Installieren der Ventilverteiler</i>	
<i>Installieren der Nebenleitungen</i>	
<i>Installieren des Steuergerätes</i>	
<i>Installieren der Regnerköpfe</i>	
<i>Wiederauffüllen der Erde</i>	
Materialliste .....	13–15
Glossar .....	16
Bewässerungsrichtlinien .....	Rückseite innen
Regner-Leistungstabellen.....	Rückseite



**Hunter**<sup>®</sup>  
Innovative Beregnungsprodukte

U.S.A.: 1940 Diamond Street • San Marcos, California 92078

Europe: Bât. A2 - Europarc de Pichauray • 1330, rue Guilibert de la Lauzières  
13856 Aix-en-Provence Cedex 3, France

Australia: 8 The Parade West • Kent Town, South Australia 5067

Internet: [www.HunterIndustries.com](http://www.HunterIndustries.com)

# Gartenplan und Gestaltung

## A. Grundriss und Planung

1. Grundlage für die Planung einer Hausgartenbewässerung ist zunächst eine Skizze aus der die Grundstücksabmessungen und die Lage der Gebäude ersichtlich sind. Skizzieren Sie das Grundstück vor Ort und notieren Sie ebenfalls die



### Bereiche skizzieren

- Abmessungen dazu. Sämtliche Wege, Mauern, Terrassen, befestigte Flächen sowie Zäune müssen in der Skizze ersichtlich sein. Ebenso wie die Position von Bäumen, Sträuchern, Rasenflächen und nicht zu bewässernden Flächen.
2. Übertragen Sie nun den Grundriss im Maßstab auf das beiliegende Millimeterpapier. Als Maßstab können Sie 1:100, 1:200 oder einen beliebigen nach Ihrem Ermessen wählen. Notieren Sie den Maßstab auf der Zeichnung und zeichnen Sie Rasen, Büsche, Bodendecker und hohe Bäume ein.
  3. Das Grundstück sollte nun in verschiedene Bereiche unterteilt werden. Vorteilhaft ist eine möglichst rechteckige oder quadratische Aufteilung. Die Bereiche sollten auch so groß wie möglich sein. Die Informationen aus Absatz 2 müssen ebenfalls bei der Aufteilung berücksichtigt werden: Vorgarten, Hinterhof und Seitenbereich, Rasen- oder Buschbereiche und schattige Bereiche. Bezeichnen Sie die Bereiche mit A, B, C, D... (siehe obiges Beispiel).



## TIPS

### Tools and Supplies You May Need

- Bandmaß
- Kleine Markierungsfahnen
- Abdeckplane
- Schaufel
- Harke
- Spaten
- Bügelsäge (besser PE-Rohrschere)
- Schraubendreher
- Rohrzange
- Gewindedichtband (Teflonband)
- Lappen
- Hammer

# Anschlussleistung für die Beregnungsanlage

## B. Bestimmung der erforderlichen Betriebsdaten

Bereits vor der Planung einer effizienten, automatischen Bewässerungsanlage müssen die Betriebsdaten bestimmt werden, die zum Betrieb der Anlage zur Verfügung stehen. Wird das Wasser über das öffentliche Netz bezogen, sind die nachfolgenden Anweisungen zu befolgen. Wird das Wasser aus einer Zisterne, einem Brunnen oder offenen Gewässer entnommen, informieren Sie sich bitte bei Ihrem zuständigen Hunter - Lieferanten über Druck- und Volumenangaben der Pumpe.

### 1. Wasserdruck (kPa oder Bar)

Um zu überprüfen welcher statische Druck zur Verfügung steht ist es erforderlich einen Druckmesser (Manometer) an dem Außenwasserhahn zu montieren. Der Wasserhahn sollte in unmittelbarer Nähe zum Wasserzähler liegen. Wichtig ist nun, das keine weiteren Verbraucher die an dieser Wasseruhr angeschlossen sind geöffnet sind. Drehen Sie nun den Wasserhahn auf und lesen Sie den Wert auf dem Manometer ab. Notieren Sie den Wert in dem dafür vorgesehenen Feld. Der gemessene Wert ist der statische Wasserdruck in kPa oder Bar.

### 2. Verfügbare Wassermenge ( $m^3/h$ )

Um die für das System zur Verfügung stehende Wassermenge zu bestimmen, benötigen Sie zwei Informationen:

#### A. Welche Größe hat die Wasseruhr oder die Wasserversorgungsleitung?

Die Größe von Hauswasseruhren sind auf dem Gehäuse oder dem Zifferblatt ersichtlich. Gebräuchliche Größen für Hauswasseruhren sind  $\frac{1}{2}$ "(QN1,5);  $\frac{3}{4}$ "(QN2,5) und 1"(QN6,0). Bitte tragen Sie nun die Größe in Feld (2) ein.

#### B. Welchen Durchmesser hat die Versorgungsleitung?

Benötigt wird der Umfang des Rohres, welches von der öffentlichen Leitung zu dem Wasserzähler führt. Am einfachsten ist es hierzu eine Schnur um das Rohr zu legen, und die Länge der Schnur (Rohrumfang) zu messen. Anhand der Tabelle unten kann die Rohrgröße zugeordnet werden. Tragen Sie die Rohrgröße in Feld 3 ein.

### 3. Verfügbare Anschlussleistung

Anhand der Leistungstabelle auf dieser Seite und den drei kann Werten, die Sie ermittelt haben, die verfügbare Wassermenge für Ihr System in Kubikmeter pro Stunde ( $m^3/h$ ) bestimmt werden. Übertragen Sie diesen Wert in den Kasten L/min. Danach ermitteln Sie den Fließdruck für das System, indem Sie den gemessenen statischen Druck in der Tabelle auswählen, danach der Spalte nach unten folgen und dort den Wert ablesen der Ihrem Rohrleitungsdurchmesser und dem Rohrmaterial entspricht. Dieser Wert wird in den Kasten kPa/Bar eingetragen. Der Fließdruck wird benötigt, um die Regnertypen festzulegen und das System zu planen.

Diese Werte dürfen nicht überschritten werden, da dies eine ineffiziente Bewässerung zur Folge haben kann oder Druckschläge im System entstehen können welche zu ernsthaften Schäden führen können.



Um den Wasserdruck zu prüfen, befestigen Sie einen Druckmesser an dem Außenwasserhahn, der sich am dichtesten an der Wasseruhr bzw. Wasserquelle befindet. Druckmesser sind bei Ihrem örtlichen Hunter-Lieferanten erhältlich.

Statischer Wasserdruck: \_\_\_\_\_

Größe der Wasseruhr: \_\_\_\_\_

Größe der Wasserversorgungsleitung: \_\_\_\_\_

GRÖSSE DER WASSERVERSORGUNGSLIETUNG						
UNGEFÄHRE ROHRLÄNGE	7 cm	8.25 cm	9 cm	10.5 cm	11 cm	13.5 cm
Größe der Kupferleitung	20 mm		25 mm		32 mm	
Größe der verzinkten Leitung		20 mm		25 mm		32 mm
Größe der PVC / PE Leitung		20 mm		25 mm		32 mm

ANSCHLUSS LEISTUNG DER BERECHNUNGSANLAGE								
STATISCHER DRUCK		Bar	2	2.8	3.5	4	4.8	5.5
		kPa	200	275	350	415	480	550
WASSERUHR	WASSERVERSORGUNGSLIETUNG	MAX l/min	MAX l/min	MAX l/min	MAX l/min	MAX l/min	MAX l/min	MAX l/min
15 mm	13 mm	7.6	15	19	23	26	26	
	20 mm	15	23	30	30	38	45	
	25 mm	15	26	30	38	49	57	
20 mm	20 mm	15	23	30	34	38	45	
	25 mm	19	26	38	53	64	76	
	32 mm	19	45	64	76	83	83	
25 mm	20 mm	15	26	30	34	45	45	
	25 mm	19	30	53	68	76	76	
	32 mm	19	53	91	98	114	130	

FLIESSDRUCK	Bar	1.7	2	2.4	3	3.5	3.8
	kPa	175	200	240	310	345	380

Bei den Wasserversorgungsleitungen wird von dickwandigem Kunststoff-Rohr mit 30 m Länge ausgegangen. Für die Kupferleitung sind 7,6 l/min abzuziehen. Für eine neue verzinkte Leitung sind 19 l/min abzuziehen. Der Fließdruck ist der ungefähre Druck am Regner und ist lediglich ein Richtwert für die Auswahl der geeigneten Regner und für die Systemauslegung. Die Zahlenangaben in der Tabelle für die Bemessungsleistung sind allgemein anerkannte Fließgeschwindigkeiten. In einigen Fällen wird vom Hersteller die Fließgeschwindigkeit in Kupferrohr von 2,3 m/s auf 2,75 m/s erhöht. Wenn bei Kupferrohr nicht 7,6 l/min abgezogen werden, beträgt die Fließgeschwindigkeit ungefähr 2,7 m/s. Bei dieser Fließgeschwindigkeit sind die Reibungsverluste erheblich, so dass der Fließdruck sinkt. Wenn die 7,6 l/min nicht abgezogen werden, gelten die Zahlenangaben in der Tabelle für Wasserversorgungsleitungen aus Kupfer mit einer maximalen Länge von 15 m.

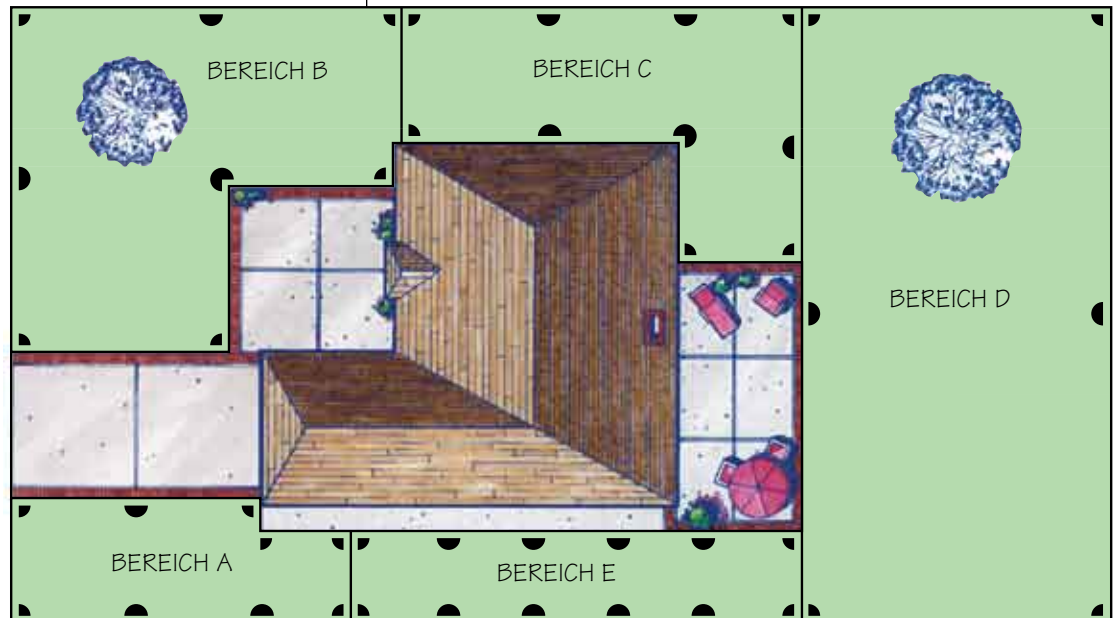
l/min	x 0.06 =	m <sup>3</sup> /h	Bar	kPa
Wassermenge			Fließdruck	

# Auswahl der Regner

## C. Regnerauswahl

Für die Beregnung von Grünflächen unterscheidet man zwischen zwei unterschiedlichen Regnerarten: Getrieberegner und Sprühdüsen. Beide Typen sollten aufgrund ihrer unterschiedlichen Niederschlagsmenge nicht gemeinsam mit einem Ventil angesteuert werden.

## Regner anordnen



1. Getrieberegner werden in Bereichen eingesetzt wo Regnerabstände von 8 m und größer möglich sind.
2. Sprühdüsen werden in entsprechend kleineren Bereichen eingesetzt.

Unter den verschiedenen Regnerarten gibt es auch noch verschiedene Ausführungen. Zum einen Versenkgewässer, die unterirdisch eingebaut werden und mit dem Boden bündig abschließen zum andern auf Standrohr befestigte Busch (Shrub)-Regner, die außerhalb des Erdreiches installiert werden. Die Regnerabstände für Getrieberegner von 8 x 8 Meter sind kein fester Wert, sondern eine Richtlinie. Der Grund, weshalb unterschiedliche Flächen mit unterschiedlichen Regnern beregnet werden sollen, ist der wirtschaftliche Aspekt. Wenn ein Regner mit großer Wurfweite eingesetzt werden kann, bedeutet dies in der Regel weniger Rohr, weniger Ventile und ein kleineres Steuergerät bei gleichem Beregnungsergebnis.



**SRS kleine Bereiche** —  
(3 bis 5 m Abstand)



**PGJ mittlere Bereiche** —  
(5 bis 11 m Abstand)



**PGP® große Bereiche** —  
(8 bis 12 m Abstand)



**I-20-Ultra große Bereiche** —  
(8 bis 12 m Abstand)

### BEISPIEL

Ausschlussleistung

► Wasseruhr 15 mm

► Wasserversorgungsleitung 25 mm

► Statischer Druck 4,8 bar, 480 kPa

Gemäß Systembemessungsleistung

**49 l/min**

Fließdruck

**3,5 Bar, 345 kPa**

Wassermenge

# Anordnung der Regner

## D. Aufzeichnen der Regnerpositionen

Legen Sie zunächst fest in welchen Bereichen Getrieberegner und wo Sprühdüsen installiert werden sollen. Der Regnerabstand zwischen Getrieberegner sollte zwischen 8 und 12 Meter betragen. Bei Sprühdüsen beträgt der Abstand 1,5 bis 5 Meter. Durch die Einhaltung dieser Abstände entsteht eine erforderliche Überlappung der Regnerkreise, um eine gleichmäßige Wasserverteilung zu ermöglichen. Innerhalb eines Bereichs sollten keine verschiedenen Regnertypen eingesetzt werden, die mit einem gemeinsamen Ventil angesteuert werden. Der maximale Regnerabstand richtet sich nach den Leistungsdaten am Ende dieser Broschüre. Wählen Sie den Abstand so, dass ein Regner auf einen gegenüberliegenden Regner sprüht. Weiterhin richtet sich der Regnerabstand auch nach der Größe der Fläche. Bearbeiten Sie eine Fläche nach der anderen:

**Schritt 1:** Um eine flächendeckende Bewässerung zu ermöglichen zeichnen Sie zunächst in jede Ecke einen Regner ein. Mit einem Zirkel zeichnen Sie einen Kreisbogen, der dem Beregnungsradius des Regners entspricht.

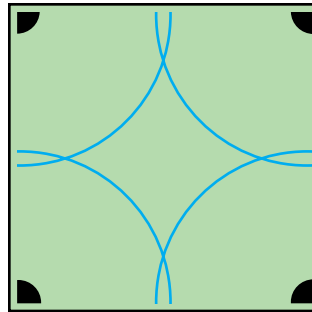
**Schritt 2:** Sollten sich die Regnerkreise nicht überschneiden (Kopf zu Kopf-Abstand), setzen Sie weitere Regner entlang der Seiten. Zeichnen Sie auch hier die Kreisbögen dieser Regner auf.

**Schritt 3:** Überprüfen Sie nun ob alle Regner auch die gegenüberliegenden Seiten erreichen. Sollte dies nicht der Fall sein sind innerhalb der Fläche weitere Vollkreisregner vorzusehen. Um den Mittelpunkt zu finden ziehen Sie hierfür Hilfslinien von einem Seitenregner zum anderen. Zeichnen Sie dann wieder mit dem Zirkel den Beregnungsradius des Regners, um zu überprüfen, ob die Fläche nun komplett abgedeckt ist.

In gebogenen Bereichen teilen sie die Konturen in mehrere gerade Linien auf. Jetzt platzieren Sie die Regner genau wie in einem quadratischen- oder rechteckigen Bereich. Die Kontur lässt sich durch einstellbare Düsen genau anpassen.

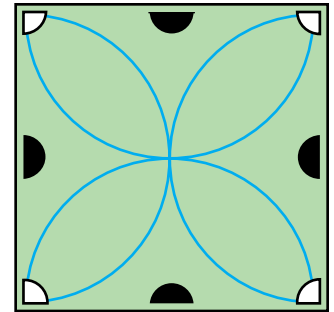
### TIPS

Überprüfen Sie wo eventuelle Versorgungsleitungen wie Gas-, Telefon-, Elektro- etc. verlaufen.



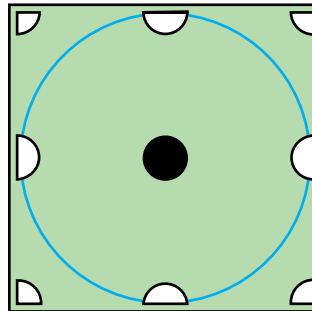
#### Schritt 1

Ecken sind kritische Stellen. Beginnen Sie, indem Sie in jeder Ecke einen Regner platzieren.



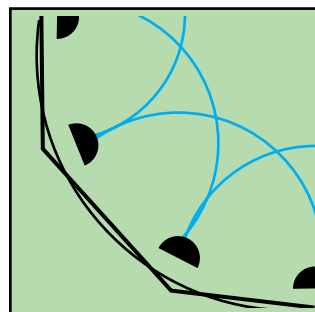
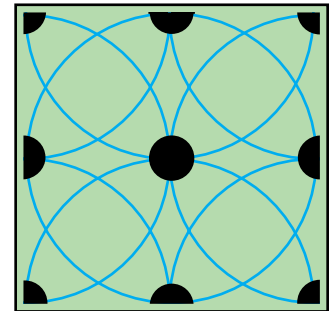
#### Schritt 2

Fügen Sie an den Seiten Regner nach Bedarf hinzu.



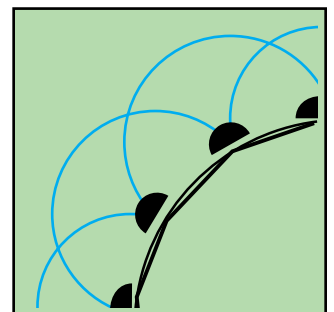
#### Schritt 3

In größeren Bereichen kann es erforderlich sein, zusätzlich zu den Regnern an der Seite auch Regner in der Mitte anzuordnen, um eine kurz aufeinanderfolgende (Kopf - auf - Kopf) bzw. überlappende Beregnung zu ermöglichen.



#### Kurvige Bereiche

Wandeln Sie kurvige Bereiche in mehrere gerade Linien um, und platzieren Sie Regner genauso wie in quadratischen oder rechteckigen Bereichen. Für kurvige Bereiche sind einstellbare Bogendüsen für Sprühköpfe sehr gut geeignet.



## Düsenauswahl

Bei der Auslegung eines Bewässerungssystems ist es wichtig, dass die Niederschlagsmenge (zugeführte Wassermenge) in allen Zonen weitgehend gleich ist. Eine „abgestimmte Niederschlagsmenge“ lässt sich durch geeignete Düsen oder durch die Zusammenfassung von Regnern mit gleicher Niederschlagsmenge in Zonen erreichen. Wichtige technische Daten für einen Regner sind seine Durchflussmenge und der Bewässerungsbogen. In der Abbildung rechts sind drei verschiedene Regner mit abgestimmter Niederschlagsmenge dargestellt. Pro Viertelkreis werden jeweils 5 l/min zugeführt, daher handelt es sich hier um eine abgestimmte Niederschlagsmenge.

90°  = 5 l/min

180°  = 10 l/min

360°  = 20 l/min

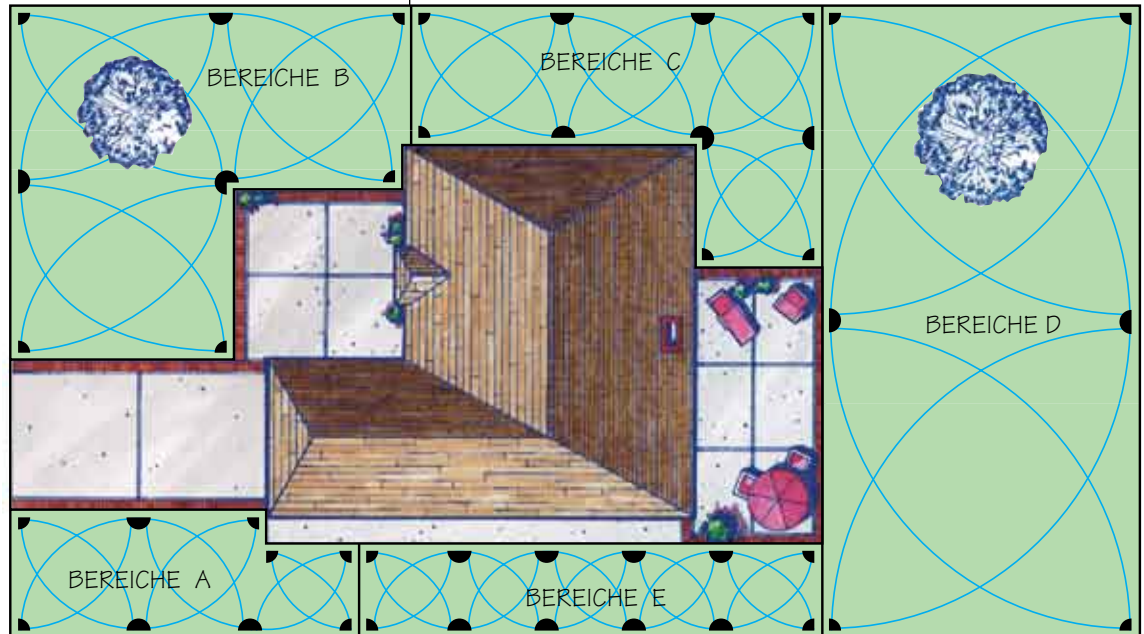
Beispiel: Bei Verwendung des I-20 Ultra und von Viertel-, Halb- und Vollkreisköpfen in derselben Zone wäre je nach verfügbarer Durchflussmenge (l/min) der Einsatz der Düsen 1,0, 2,0 und 4,0 oder 2,0, 4,0 und 8,0 möglich.

# Einteilung der Regner in Zonen

## E. Regnergruppen in Zonen (Stationen) einteilen

In den seltensten Fällen steht genügend Systemleistung zur Verfügung um einen gesamten Garten oder auch Bereich auf einmal zu beregnen. Es sei denn die Fläche ist entsprechend klein und nur wenige Regner werden installiert.

Die Bereiche werden mehr Wasser benötigen, als am Anschluss zur Verfügung steht (verfügbare Anschlussleistung). Aus diesem Grund muss das Grundstück in einzelne „Stationen“ eingeteilt werden. Die Einteilung ist ganz einfach.



## Zonen einteilen

### Beginnen Sie mit Bereich A:

- Nehmen Sie sich den auf Seite 3 eingetragenen Wert des Fließdrucks (5) hervor. Der Fließdruck wird benötigt um die Regnerleistung und somit den Regnerabstand sowie den entsprechenden Wasserbedarf in  $\text{m}^3/\text{h}$  zu bestimmen.
- Notieren Sie nun den Wasserbedarf in  $\text{m}^3/\text{h}$  neben die entsprechenden Regner des Bereichs. Verwenden Sie hierzu die Regner - Leistungstabelle auf der Seite 12 des Handbuchs.
- Addieren Sie nun alle Bedarfszahlen. Die Summe ist der Wasserbedarf des Bereiches wenn alle Regner gleichzeitig betrieben würden. Teilen Sie diese Summe nun durch die zur Verfügung stehende Anschlussleistung ( $\text{m}^3/\text{h}$ ) (4). Sie erhalten nun die Anzahl der erforderlichen Stationen (Zonen).
- Ergibt sich durch die Teilung keine ganze Zahl, runden Sie immer auf, um die maximale Anschlussleistung nicht zu überlasten (aus 1,3 Stationen werden 2 Stationen). Sie haben nun die Gesamtanzahl der Ventile, welche für die Regner in diesem Bereich gebraucht werden ermittelt.
- Nachdem Sie nun die Anzahl der Stationen für die einzelnen Bereiche ermittelt haben wird, fassen Sie die Regner in Gruppen so zusammen, dass an jedem Ventil ein annähernd gleicher  $\text{m}^3/\text{h}$ -Wert angeschlossen wird. Achten Sie hierbei auch wieder besonders darauf, dass die maximale Anschlussleistung (4) nicht überschritten wird.
- Zeichnen Sie nun die Ventile in diesen Bereich ein. Bezeichnen Sie nun die Ventile mit Station 1, Station 2, ...
- Wiederholen Sie die Schritte D und E für alle Bereiche.

$$\boxed{\phantom{000}} \div \boxed{\phantom{000}} = \boxed{\phantom{000}}$$

Wasserverbrauch aller Regner in einem Bereich      maximale Wassermenge in  $\text{m}^3/\text{h}$       Anzahl der Stationen in einem Bereich

### BEISPIEL ZUM WASSERBEDARF EINES BEREICHS

Bereich	Bereich $\text{m}^3/\text{h}$	÷	max. System-Kapazität	=	Anzahl der Stationen
A	1,92	÷	2,94	=	1
B	3,06	÷	2,94	=	1
C	4,14	÷	2,94	=	2
D	3,72	÷	2,94	=	2
E	2,34	÷	2,94	=	1



BEREICH C = 4,14  $\text{M}^3/\text{H}$  (PGJ-REGNER)

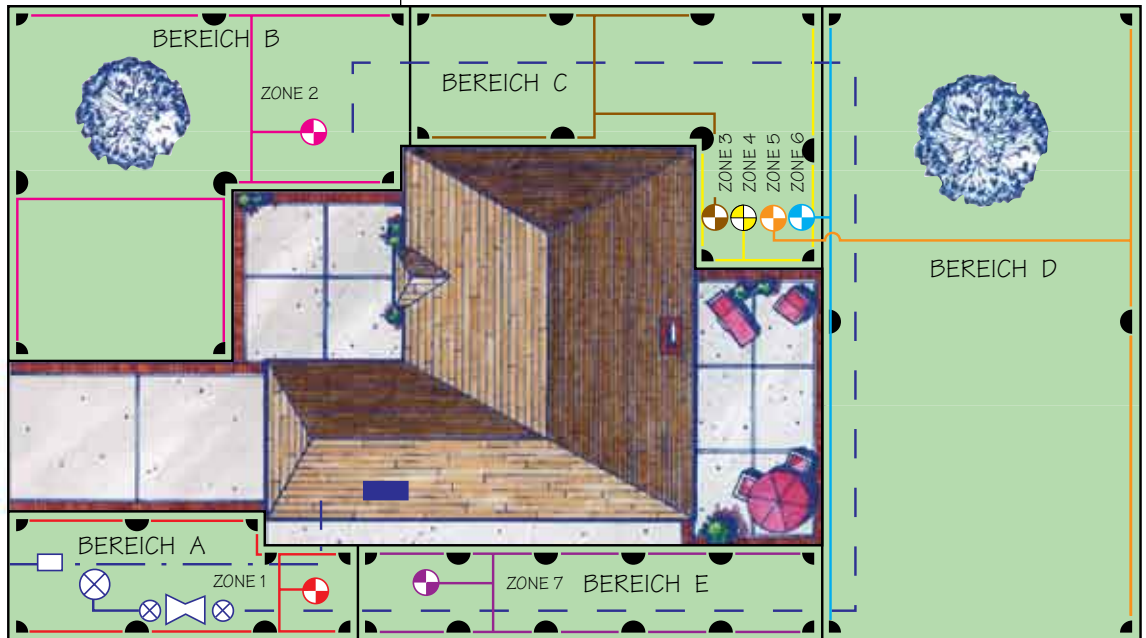
# Ventilpositionen und Rohrgrößen

## F. Ventile positionieren • Rohrnetz einzeichnen

Jede Station der Anlage muss ein eigenes Magnetventil haben. Das Ventil steuert den Durchfluss des Wassers für eine Regnergruppe. Zeichnen Sie ein Magnetventil für jede Station ein und gruppieren Sie dann die Ventile zu einer Ventilverteilung zusammen. Legen Sie fest wo die Ventilverteilung für

Maximale Durchflussmengen für PE-Druckrohre  
 25mm Außendurchmesser (DN20) = 1,80 m<sup>3</sup>/h  
 32mm Außendurchmesser (DN25) = 3,00 m<sup>3</sup>/h  
 40mm Außendurchmesser (DN32) = 4,98 m<sup>3</sup>/h

## Ventile und Rohre



jeden Bereich installiert werden soll. Die Ventilverteilung kann an verschiedenen Plätzen installiert werden. Es können eine oder mehrere Verteilungen erforderlich werden, je nach Anzahl der Magnetventile. Empfehlenswert ist eine Positionierung an leicht zugänglichen Stellen um eine eventuelle Wartung zu vereinfachen. Platzieren Sie die Verteilung in die Nähe des zu steuernden Bereichs. Wählen Sie den Platz so, dass sie nicht nass werden wenn die Anlage manuell bedient wird.

## Rohrleitung

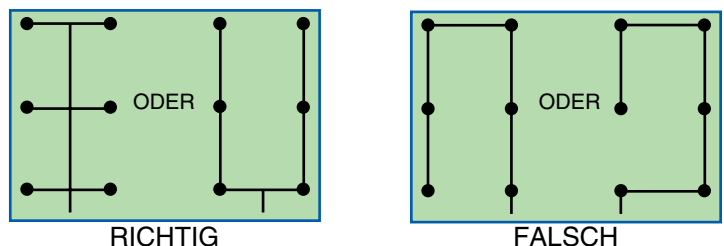
Für Beregnungsanlagen werden üblicherweise Poly ethylenrohre (PE-Rohre) verwendet.

1. Fassen Sie in jeder Regnergruppe die einzelnen Regner zusammen und verbinden sie diese. Zeichnen Sie, wie auf dem obigen Plan ersichtlich, den direktesten Weg mit den wenigsten Biegungen und Richtungswechseln, unter Berücksichtigung der örtlichen Gegebenheiten und eventuellen Hindernisse.
2. Ziehen Sie eine Linie von der Regnerleitung zum Ventil der Station. Es sollte die direkteste Verbindung sein.
3. Beginnen Sie, das Rohr einzuzeichnen. Fangen Sie mit dem Regner an, der am weitesten vom Ventil entfernt ist. (siehe Rohrgrößentabelle).

-  BEREICH A – ZONE 1
-  BEREICH B – ZONE 2
-  BEREICH C – ZONE 3
-  BEREICH C – ZONE 4
-  BEREICH D – ZONE 5
-  BEREICH D – ZONE 6
-  BEREICH E – ZONE 7
-  VERBINDUNGSPUNKT

ROHRGRÖSSENTABELLE			
Maximale Durchflussmenge			
Rohrgrößen	PVC dickwandig	PVC dünnwandig	PE-Rohr
20 mm	34 l/min	38 l/min	30 l/min
25 mm	57 l/min	60 l/min	50 l/min
32 mm	91 l/min	99 l/min	83 l/min

## Anschluss von Regnern mit PVC- oder PE-Rohr





# Anschlusspunkt

4. Addieren Sie den Wasserbedarf (m<sup>3</sup>/h) aller Regner einer Station zusammen, um die erforderliche Rohrgröße (siehe Tabelle rechts) festzulegen. Die ermittelte Rohrgröße darf nicht unterschritten werden, da der Druckverlust entsprechend hoch ist und die Regner nicht optimal funktionieren.
5. Wiederholen Sie die Schritte 1 bis 6 für jede Station.

## G. Verbindungspunkt (P.O.C), Hauptanschluss

### Hauptleitung

1. Bestimmen Sie den Platz für einen Verbindungspunkt des Systems (P.O.C.) Er sollte sich in der Nähe des Wasseranschlusses befinden.
2. Ziehen Sie eine Linie, die alle Ventilgruppen miteinander verbindet und verbinden Sie dann diese Linie mit dem Wasseranschluss.

### Anschluss an die städtische Hauptwasserleitung in Frostregionen

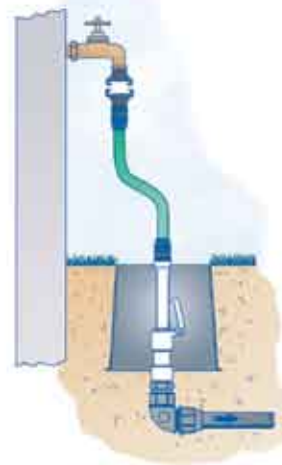
Wenn die Installation in einer Region mit Frostgefahr erfolgt und sich der Verbindungspunkt des Systems (P.O.C) im Keller befindet, ist unmittelbar nach dem Absperrventil ein Entleerungsventil einzubauen, damit die Bewässerungsleitung vor dem ersten Frost entleert werden kann. Der unmittelbare Anschluss Ihrer Beregnungsanlage an das öffentliche Rohrnetz darf nur durch einen zugelassenen Fachmann erfolgen, der die örtlichen Vorschriften kennt.

### Anschluss an eine Pumpe

Wenn die Wasserquelle ein Tank, ein See oder ein Brunnen ist, wird der Druck in der Regel von einer Pumpe erzeugt. Am Anschluss der Saugleitung sollte ein Saugventil angebracht werden, um das sichere Ansaugen der Pumpe zu gewährleisten. In die Druckleitung sollte ein Rückschlagventil eingebaut werden, um einen Rückfluss zu vermeiden. Weiterhin sollte in die Druckleitung ein manuelles Ventil zur Durchflussregulierung eingebaut sein und der dynamische Systemdruck mit einem Manometer überwacht werden. In der Saug- und der Druckleitung sollten so wenig wie möglich Winkelstücke, Bögen und andere Turbulenzen und Reibung verursachende Bauteile vorhanden sein.

### Planungsrückblick

Die Planung der Anlage ist nun abgeschlossen. Überprüfen Sie noch einmal das alle zu beregnenden Bereiche mit Regner abgedeckt wurden. Prüfen Sie auch, ob Sie die Rohre richtig eingezeichnet wurden und die Rohrdimensionen stimmen. Sie können jetzt mit der Installation des Systems beginnen.



SCHLAUCHVENTIL

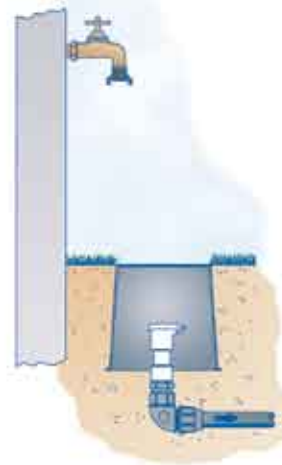
SCHLAUCHADAPTER

DRUCKSCHLAUCH

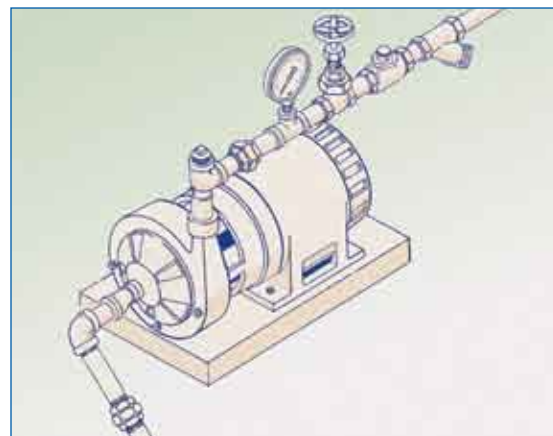
SCHLAUCHADAPTER

BRONZE ODER KUGELVENTIL

VENTILBOX RUND



Verbindungspunkt zur öffentlichen Hauptwasserleitung. Der unmittelbare Anschluss Ihrer Beregnungsanlage an das öffentliche Rohrnetz darf nur durch einen zugelassenen Fachmann erfolgen, der die örtlichen Vorschriften kennt.



Verbindungspunkt Pumpeninstallation an der Wasserquelle

### TIP

Vor Eintreten der Frostperiode können Sie das komplette System über diesen Anschluss, mittels Kompressor, entleeren.

AUTOMATISCHES STEUERGERAT  
FÜR DIE BEREGNUNGSANLAGE  
BAUREIHE XC ODER PRO-C

VENTILGEHÄUSE  
QUADRATISCH ODER RUND

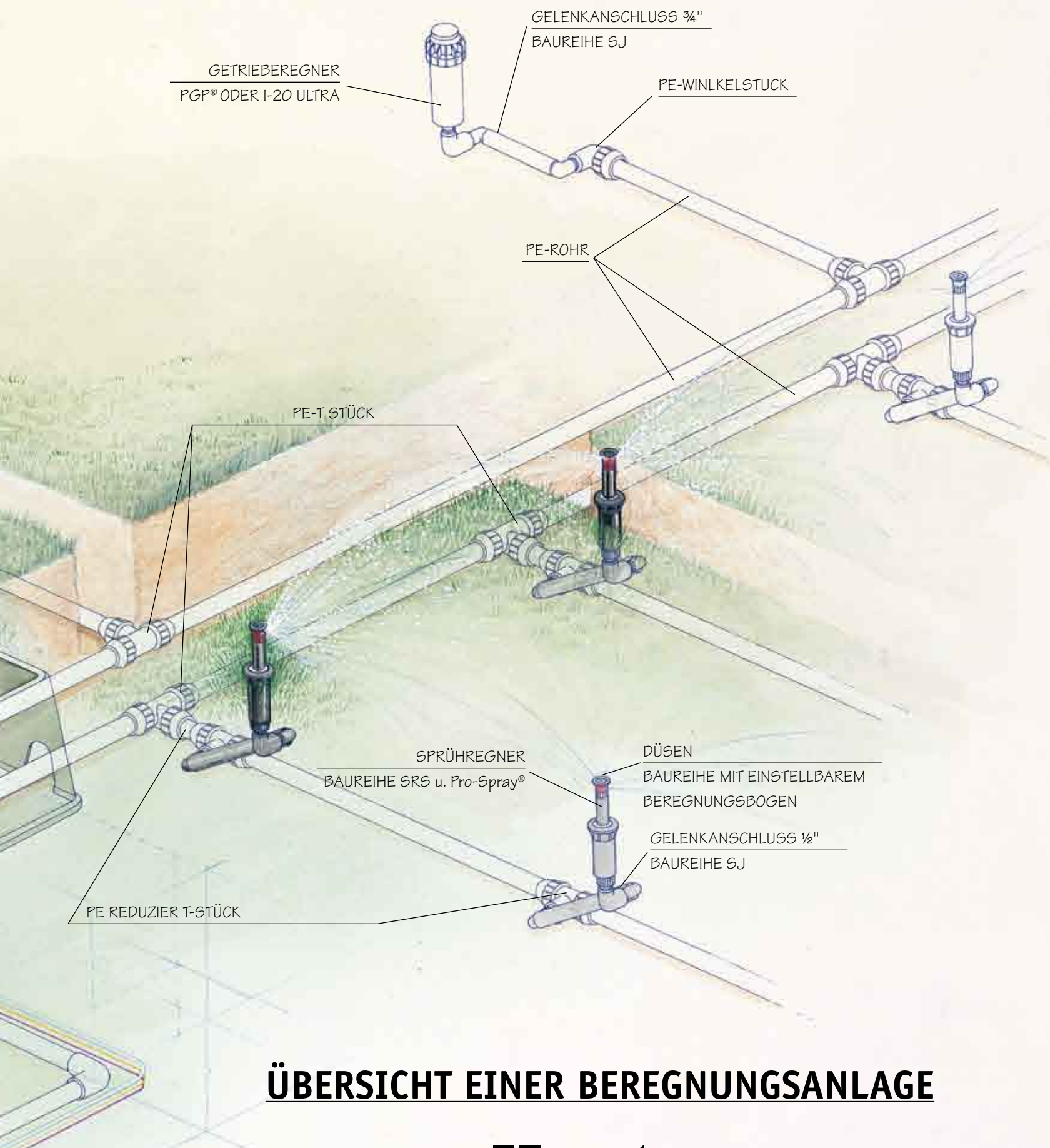
WASSERDICHT KABELVERBINDER

MAGNETVEVIL 24V  
BAUREIHE SRV ODER PGV

VERSCHLUSSKAPPE FÜR SPÄTERE  
ERWEITERUNGEN

PE ANSCHLÜSSE

WASSERVERSORGUNG



## ÜBERSICHT EINER BEREGNUNGSANLAGE

# Systeminstallation

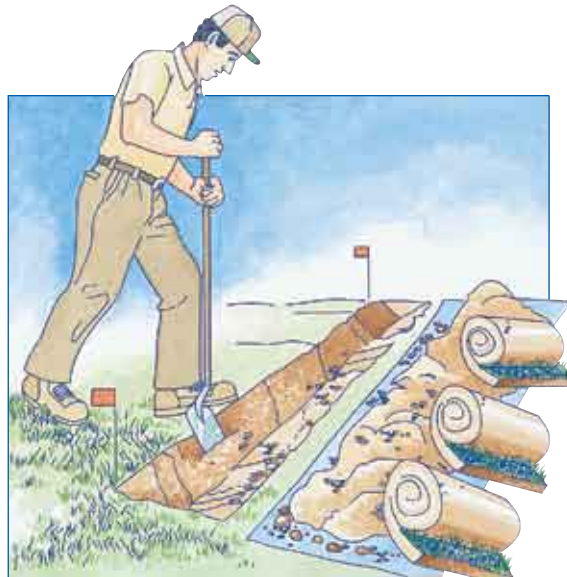
## H. Installation der Beregnungsanlage

### Hauptleitung verlegen

1. Markieren Sie mit Markierungsfahnen den Verlauf der Rohrleitung vom Verbindungspunkt bis zu den Ventilverteilerungen.
2. Auf bestehenden Rasenflächen legen Sie eine Plastikplane entlang dem markierten Graben, etwa 60 cm von dem gelegten Rohr entfernt.
3. Entfernen Sie den Rasen, indem Sie mit einem flachen Spaten einen 30 cm breiten und 4 bis 5 cm tiefen Graben ausheben. Rollen Sie den Rasen auf und legen Sie die ausgehobene Erde und den Rasen auf die Plane.
4. Erstellen Sie den Rohrgraben ca. 25 bis 30 cm tief.
5. Um eine Durchführung unter einem Weg oder einer Einfahrt herzustellen ist die Verbindung mittels eines verzinkten Rohres von Vorteil. Hierzu werden beide Enden des Rohres mit Schutzkappen versehen und mit einem Hammer das Rohr unter der befestigten Fläche bis zur gegenüberliegenden Seite durchgeschlagen.
6. Legen Sie die Rohrleitung und Verbindungsstücke entlang des Rohrgrabens, entsprechend so wie sie verlegt werden sollen. Achten Sie bei der Rohrverlegung auf Sauberkeit! Erdboden, Schmutz und Steine im Rohrsystem erfordern später einen hohen Reinigungsaufwand.
7. Verlegen Sie nun die Rohrleitung vom Verbindungspunkt bis zur Ventilverteilung, schneiden Sie sie entsprechend ab.



Vor dem Ausheben der Gräben ist der Verlauf des Bewässerungssystems mit kleinen Fähnchen oder Markierungsspray zu kennzeichnen.



Zuerst sind Planen auf den Boden zu legen und die Grassoden abzustechen, dann 25 bis 30 cm tiefe Gräben für die Hauptleitung auszuheben. Für die Nebenleitungen sind 15 bis 20 cm tiefe Gräben auszuheben.



Um eine Durchführung unter einem Weg oder einer Einfahrt herzustellen ist die Verbindung mittels eines verzinkten Rohres von Vorteil.

### TIPS

Benutzen Sie eine PE-Rohr-Schere, um Ihr PE-Beregnungsrohr zu kürzen. Wenn Sie eine Bügelsäge benutzen, könnten Späne zurückbleiben, die Ihre Regner verstopfen.

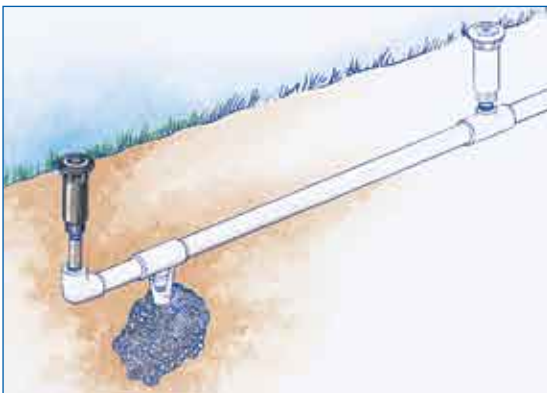
# Systeminstallation

## Installation der Ventilverteilungen

1. Ermitteln Sie auf der Planskizze zunächst die Anordnung der Ventilverteilung und legen Sie die Position vor Ort fest.
2. Für die Installation der Ventile sind entsprechende Verteiler-Verschraubungen mit einer O-Ring-Abdichtung erhältlich, um später eine einfache Wartung zu ermöglichen.
3. Bedenken Sie auch einen extra Abgang für eventuelle spätere Erweiterungen.
4. Schließen Sie die Ventilverteilung an die Wasserversorgung an (Der Anschluss kann auch mit druckfestem Schlauch an einem Außenwasserhahn mit entsprechender Leistung erfolgen).
5. Um einen späteren Zugang zu den Ventilen zu haben werden die Ventile nicht im Erdboden vergraben, sondern mit einer Ventilbox abgedeckt. Beginnen Sie mit dem Einbau der Ventilbox wenn Sie die Gräben wieder verfüllen.
6. Verfüllen Sie den Graben lagenweise, d.h. immer nur maximal ein Drittel einfüllen und danach feststampfen um spätere Setzungen zu vermeiden. Um Beschädigungen an der Rohrleitung zu Vermeiden achten sie auch auf steinfreie Verfüllung. Bedenken Sie beim Verfüllen ebenfalls, dass der abgeschälte Rasen ebenfalls eine gewisse Verfüllhöhe benötigt.

## Nebenleitungen verlegen

1. Nehmen Sie die Planung und einige kleine Markierungsfahnen zur Hand und markieren Sie die Positionen der Regner und ihrer Ventile. Prüfen Sie nochmals die Regnerpositionen vor Ort und nehmen eventuelle Sie Änderungen vor, um eine komplette Kopf zu Kopf Überdeckung der Regner zu erzielen. Sollte es erforderlich werden, dass Sie zusätzli-



Bei Installation eines automatischen Entleerventils in Frostregionen: Positionieren Sie die Entleerventile am niedrigsten Punkt der jeweiligen Zone.



Montage von PE-Rohr mit Rohrverschraubungen:  
1. Schieben Sie die Überwurfmutter und den Ring über das Rohr.



2. Schieben Sie das Rohrende bis zum Anschlag in das Anschlussstück, und ziehen Sie die Überwurfmutter

che Regner installieren müssen, so müssen die  $\text{m}^3/\text{h}$  Werte noch einmal überprüft werden, um sicherzugehen, dass Sie innerhalb der maximalen Anschlusswerte liegen (s. Seite 3). Überprüfen sie hierbei noch einmal die Rohrgrößentabelle, um sicherzugehen, dass eine Änderung nicht die angegebenen Rohrgrößen beeinflusst (s. Seite 7).

2. Markieren Sie nun den Verlauf der Rohrleitungen.
3. Stellen Sie nun die Rohrleitungsgräben her. Rohrleitungstiefe ca. 25 bis 30 cm.
4. Legen Sie die Rohrleitung und Verbindungsstücke entlang des Rohrgrabens, entsprechend so wie sie verlegt werden sollen.



Legen Sie die Rohre und Regner neben den Gräben aus, in die sie eingebaut werden sollen.

# Systeminstallation

## Installation des Steuergerätes

1. Legen Sie zunächst fest, wo Sie das Steuergerät montiert werden soll. Das Steuergerät sollte geschützt an einem leicht zugänglichen Ort (z.B. in der Garage) installiert werden. Für die Montage im Freien sind Steuergeräte mit einem Gehäuse für Außenmontage vorzusehen. Lesen Sie die Einbauanleitung für das Steuergerät genau durch und folgen Sie der Beschreibung. Für den elektrischen Anschluss benötigen Sie eine Steckdose mit 230 Volt in der Nähe des Steuergeräts, um den Transformator anzuschließen.
2. Stellen Sie eine Kabelverbindung zwischen Steuergerät und Magnetventilen her. Verwenden Sie entsprechende Erdkabel (z.B. NYY-i 3x1,5 mm<sup>2</sup>, 5 x 1,5 mm<sup>2</sup> oder Beregnungskabel) Für jede Ventilverteilung benötigen Sie ein Kabel. Die Aderzahl entspricht mindestens der Anzahl der Ventile zuzüglich einer gemeinsamen Masse. D.h. für den Anschluss von 4-Magnetventilen benötigen Sie ein Kabel mit mindestens 5 Adern. Bedenken Sie auch hier eventuelle Erweiterungen mit entsprechender Aderreserve.
3. Legen Sie das Kabel mit in den Rohrgraben vom Steuergerät bis zu den Ventilgruppen. Wenn möglich lassen Sie bei jedem Richtungswechsel eine etwas längere Schlaufe liegen. Diese Schlaufe sorgt dafür, dass die Kabel nicht zu fest verlegt werden und verhindert eine Überdehnung der Kabel.
4. Stellen Sie die Anschlüsse von Kabel und Ventilen mit wasserdichten Kabelverbindern her.

## Regner installieren

1. Installieren Sie alle Regner, bis auf den Endregner jedes Rohrstranges. Behalten Sie diesen zurück, damit eine richtige Durchspülung des Rohrnetzes möglich ist.
2. Spülung des Rohrnetzes: Nehmen Sie eine Station nach der anderen manuell am Ventil in Betrieb. Das Wasser spült nun eventuellen Schmutz aus dem System. Spülen Sie das System auch dann, wenn Sie sicher sind, dass kein Schmutz während der Installation in das System gelangt ist. Nachdem Sie sich überzeugt haben, dass das Wasser sauber ist, stellen Sie das Ventil ab und installieren dann die restlichen Regner.
3. Überprüfen Sie nun die Überdeckung der Regnerkreise: Schalten Sie eine Station am Steuergerät an. Nachdem Sie das Steuergerät aktivieren haben, können Sie jetzt auch feststellen, ob Kabel und Kabelverbinder ordnungsgemäß hergestellt wurden. Stellen Sie die Regner entsprechend der vorgesehenen Beregnungsfläche ein und prüfen Sie die Überdeckung der Regnerkreise.



Verwenden Sie für den Anschluss der Ventile an das Steuergerät eine farbcodierte Regnerleitung. Für jedes Ventil wird ein Anschlussdraht sowie ein gemeinsamer Rückleiter benötigt.

## TIPS

Bei der Entscheidung, wie viele Steuerkabel Sie benötigen, ziehen Sie zukünftige Erweiterung in Betracht und nehmen mindestens zwei weitere Kabel für jede Ventilgruppe. Es ist viel einfacher, die Kabel jetzt zu verlegen als später, wenn alles wieder nachgewachsen ist.

## UMRECHNUNG METRISCH AUF USA-MASS

13 mm = ½"

20 mm = ¾"

25 mm = 1"

32 mm = 1¼"

## Wiederauffüllen der Erde


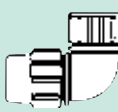
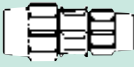



1. Die Ventile dürfen nicht direkt eingegraben werden. Installieren Sie jeweils ein Ventilgehäuse für den leichteren Zugang zu den Ventilen. Setzen Sie das Ventilgehäuse erst beim Wiederauffüllen der Erde.
2. Direkt neben der Leitung dürfen sich keine Steine befinden. Füllen Sie jeweils ein Drittel bis die Hälfte der Tiefe des Grabens auf, und verdichten Sie dabei die Erde. Berücksichtigen Sie beim Setzen der Regnerköpfe und Ventilgehäuse die den Grassoden anhängende Erde.

# Materialliste

Stellen Sie unter Verwendung des Gartenplans und der unten angegebenen Checkliste Ihre Materialliste zusammen. Hinweise zur Benennung der Teile finden Sie im Überblick über die Berechnungsanlage. Markieren Sie beim Zählen bzw. Messen der Komponenten den Plan mit Farbstiften, und notieren Sie den Artikel hier auf dieser Materialliste. Prüfen Sie, ob Ihr Plan wirklich alles enthält.

1. VERBINDUNGSPUNKT	
Führen Sie alle Artikel auf, die für den Systemverbindungspunkt benötigt werden.	
Verschraubungs-T-Stück aus Messing (Verschraubung x Verschraubung x Gewinde)	
Messingabsperrventil oder Messingkugelventil	
Ventilgehäuse	
Rückflusssicherung	
Druckmesser	

- Verbindungspunkt:** Geben Sie die benötigten Materialien detailliert nach Größe an. Erkundigen Sie sich, welche Anforderungen in Ihrer Region an die Rückflusssicherung gestellt werden, und notieren Sie die benötigten Materialien. Beachten Sie dass der direkte Anschluss an das örtliche Netz nur durch einen Fachmann durchgeführt werden darf.
- Rohr:** Messen Sie die Rohre aus, und geben Sie diese nach Größe an. Geben Sie etwas Rohrlänge für Verschnitt zu. Zählen Sie die Anzahl der Rohrverbindungsstücke der Haupt- und Nebenleitung nach Größe und Typ, und notieren Sie die Informationen.

2. ROHRE UND VERBINDUNGSSTÜCKE (Berechnen sie die erforderliche Rohrlänge und die Anzahl der Verbindungsstücke)				
20 mm	25 mm	32 mm	PE (Rohrverschraubungen)	
			HAUPT	PE-ROHR ERFORDERLICHE LÄNGE
			VERLEILER	
			i x i x i	 T-STÜCK INNENGEWINDE
			i x i x 13 mm (1/2")T	
			i x i x 20 mm (3/4")T	
			90° x i x i	 WINKEL- ÜBER- GANGSSTÜCK
			90° i x 20 mm (3/4")T	
			90° i x 25 mm (1")T	
			45° x i x i	 ÜBER- GANGSSTÜCK
			25 mm (1")i x 20 mm (3/4")i	
			32 mm (1 1/4")i x 25 mm (1")i	
			i x i x i	 REDUZIER-T- STÜCK
			i x T	 AUSCHLUSS
			i x i	 KUPPLUNG

i = PE-Klemm Verbindung    T = Gewinde

# Materialliste

3. **Steuerventile:** Zählen Sie die Anzahl der Ventile nach Größe. Listen Sie unter Verwendung der Ventildetails die benötigten Materialien auf.
4. **Steuergerät:** Die Größe des erforderlichen Steuergeräts wird durch die Anzahl der Ventile bestimmt. Für jedes Ventil wird eine Steuergerätestation benötigt. Messen Sie die Länge der Leitung vom Steuergerät bis zum am weitesten entfernten Ventil. Hinweis: Verwenden Sie für den Anschluss der Ventile an das Steuergerät z.B. eine farbcodierte, mehradrige Niederspannungsleitung. Für jedes Ventil werden ein Anschlussdraht sowie ein gemeinsamer Rückleiter benötigt, der an alle Ventile angeschlossen wird. Beispiel: Wenn auf Ihrem Gartenplan die Leitungslänge 20 cm beträgt und Ihr Maßstab 1:100 (1 cm = 1 m) ist, benötigen Sie 200 m Leitung ( $20 \times 100 = 200$ ). Vergessen Sie nicht, die Leitung am Ventil etwas länger zu lassen, damit die Arbeit an den Leitungsverbindern leichter fällt, und lassen Sie die Leitung auch lang genug, dass sie problemlos an der Wand bis zum Steuergerät hochgeführt werden kann.

## 3. AUTOMATISCHE STEUERVENTILE

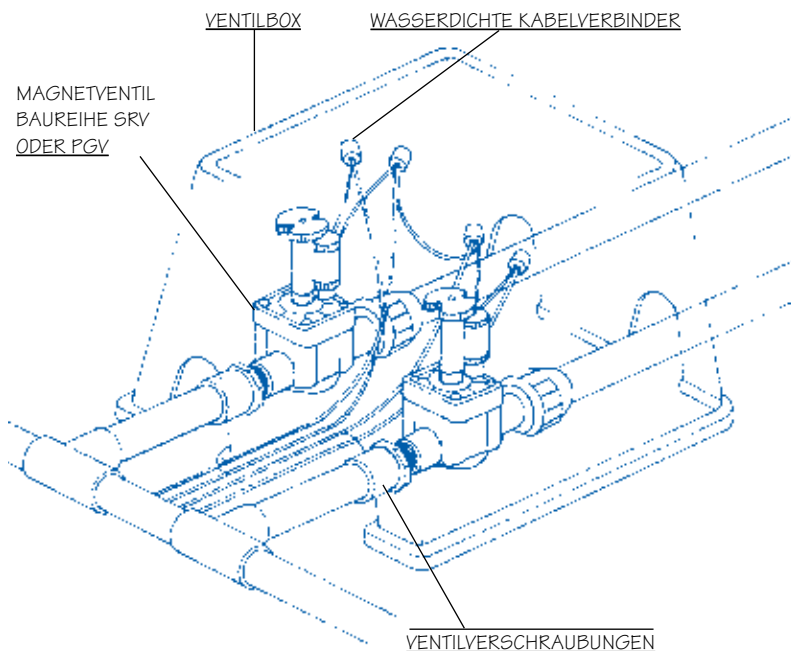
Listen Sie alle Artikel auf, die für die Ventilverteiler benötigt werden.

	Size	Quantity
Hunter SRV- oder PGV-Ventil	1" (25 mm)	
Ventilgehäuse		
Steckadapter		
Wasserdichte Kabelverbinder		

## 4. STEUERGERÄT

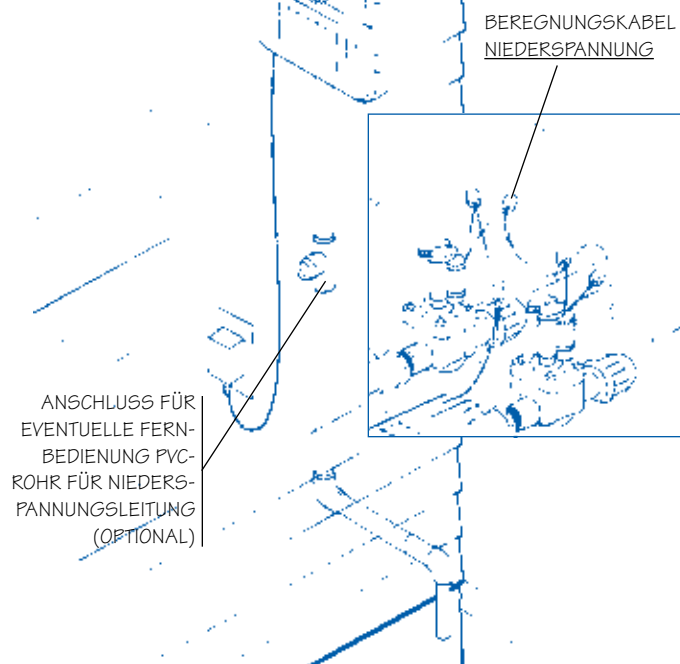
Hunter Steuergerät XC oder Pro-C	_____ Stationen
Größe min 0,8mm <sup>2</sup> Leitung für direkte Erdverlegung mit Anzahl der Einzeldrähte	_____ Meter

## 3. Ventile



## 4. Steuergerät

AUTOMATISCHES REGNERSTEUERGERÄT BAUREIHE XC ODER PRO-C





# Materialliste

5. Regner: Zählen Sie die Anzahl der benötigten Regner nach Typ, und tragen Sie die Summen in die Tabelle ein.
6. Gelenkanschlüsse: Zählen Sie die Regner und bestimmen Sie die Anzahl der vormontierten Hunter-Gelenkanschlüsse und berechnen Sie die Anzahl der Verbindungsstücke nach Größe.

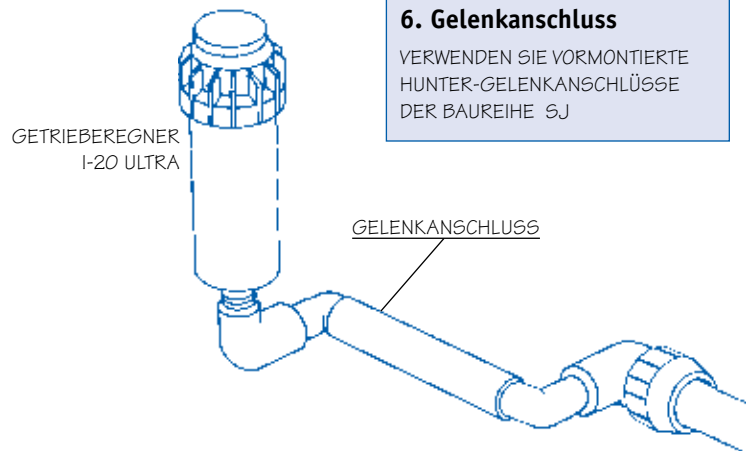
5. REGNER	
Zählen Sie alle Regner auf Ihrem Plan, und tragen Sie diese hier ein:	
GETRIEBEREGNER – VERSENK- UND BUSCHVARIANTE	
VERSENKVARIANTE, RASEN	Anzahl
PGJ ½" Anschluss	
PGP® ¾" Anschluss	
I-20 Ultra 20 mm ¾" Anschluss	
BUSCHVARIANTE – STEIGROHRMONTIERT ODER HOHE VERSENKVARIANTE	
PGJ ½" Anschluss	
PGP® ¾" Anschluss	
I-20 Ultra ¾" Anschluss	

SPRÜHREGNER MIT EINSTELLBAREN BOGENDÜSEN	
VERSENKVARIANTE, RASEN	Anzahl
SRS oder Pro-Spray 13 mm (½") Anschluss	
PS 13 mm (½") Anschluss	
BUSCHVARIANTE – STEIGROHRMONTIERT ODER HOHE VERSENKVARIANTE	
SRS oder Pro-Spray® 13 mm (½") Anschluss	
PS 13 mm (½") Anschluss	

6. HUNTER-GELENKANSCHLÜSSE, VORMONTIERT	
BAUREIHE SJ	Anzahl
SJ-506 ½" x 15 cm	
SJ-512 ½" x 30 cm	
SJ-7512 ½" x ¾" x 30 cm	
SJ-712 ¾" x 30 cm	

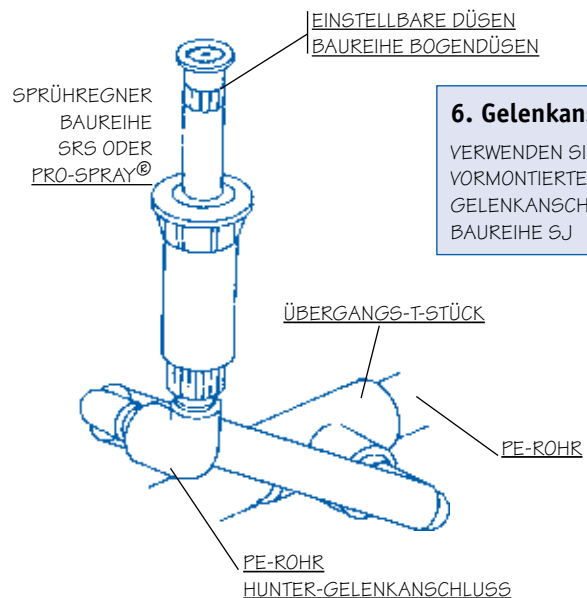
7. GELENKANSCHLUSSBAUGRUPPEN		
Übertragen Sie die Anzahl der erforderlichen Regner aus Schritt 5 in die folgenden Felder, und bestimmen Sie dann die Anzahl der benötigten Teile:		
	Regner mit ½"-Anschluss	Gesamt
½" Anschlusswinkel HSBE-050	x 3	=
½" x 300mm (oder ___ mm) HFT Rohr	x 1	=
½" x 14" (or ___") nipple for Shrub	x 1	=
	Regner mit ¾"-Anschluss	Gesamt
¾" Anschlusswinkel HSBE-075	x 3	=
¾" x 300mm (oder ___ mm) HFT Rohr	x 1	=
¾" x 14" (or ___") nipple for Shrub	x 1	=

## 5. Regner



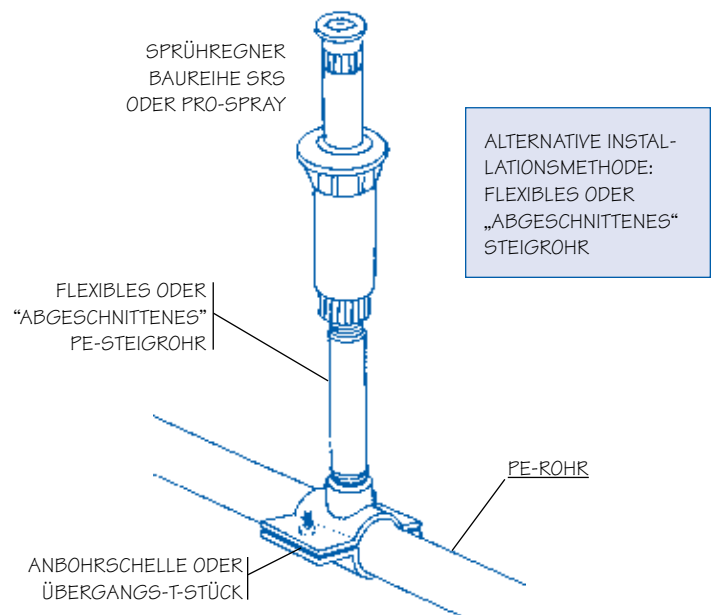
### 6. Gelenkanschluss

VERWENDEN SIE VORMONTIERTE HUNTER-GELENKANSCHLÜSSE DER BAUREIHE SJ



### 6. Gelenkanschluss

VERWENDEN SIE EINEN VORMONTIERTEN HUNTER-GELENKANSCHLUSS DER BAUREIHE SJ



ALTERNATIVE INSTALLATIONSMETHODE: FLEXIBLES ODER "ABGESCHNITTENES" STEIGROHR

# Glossar

**Bogen** – Gibt an, wie weit sich ein Regner im Kreis drehen bzw. Wasser versprühen kann. Ein Regner mit einem Bogen von 90° kann z. B. einen Viertelkreis besprühen.

**Rückflusssicherung** – Ein zwischen dem Verbindungspunkt und den Regnern installiertes Gerät, das den Rückfluss von Schmutzwasser in das Trinkwassernetz verhindern soll. In verschiedenen Ländern sind unterschiedliche Arten von Rückflusssicherungen erforderlich. Bitte erkundigen Sie sich bei Ihrem Hunter-Lieferanten bzw. bei der örtlichen zuständigen Stelle nach der für diese Region genehmigten Rückflusssicherung.

**Auslaufsperrventil** – Ein kleines Gerät, das dafür sorgt, dass das Wasser nur in eine Richtung fließen kann. Ein Auslaufsperrventil ist mit einer Feder ausgestattet, die das Ventil geschlossen hält und den Regner nur dann mit Wasser versorgt, wenn im System ein vorgegebener Druck vorhanden ist. Die Feder kann Wasser in einem Rohr zurückhalten, das zwei bis drei Meter Höhenunterschied überwindet, und ist eine hervorragende Lösung für Hanganwendungen.

**Steuergerät** – Teil einer automatischen Beregnungsanlage, der auch als Zeitschalter bezeichnet wird und bestimmt, wann und wie lange ein Ventil eingeschaltet wird. Der Zeitschalter sendet ein Signal an das Ventil, das dann für eine festgelegte Zeitdauer die Regner mit Wasser versorgt. Die Dimensionierung des Zeitschalters hängt davon ab, aus wie vielen Zonen die Beregnungsanlage besteht.

**Durchflussmenge** – Die Durchflussmenge wird in Liter pro Minute (l/min) oder Kubikmeter pro Stunde (m<sup>3</sup>/h) gemessen und ist ein Maß für das Wasservolumen, das in einer bestimmten Zeit durch ein Rohr oder einen Regner fließt.

**Reibungsverlust** – Das durch die Wasseruhr, die Ventile, die Rohre und die Armaturen fließende Wasser verursacht eine erhebliche Reibung. Der Reibungsverlust nimmt mit höherer Wassergeschwindigkeit zu. Durch die Reibung wird der verfügbare dynamische Druck verringert.

**Kopf – auf – Kopf Beregnung** – Dieser Begriff beschreibt die richtige Platzierung der Sprühköpfe und Getrieberegner. Ein Regner muss so platziert werden, dass der Bereich eines anderen Regners mit besprüht wird (bzw. 50 % des eingestellten Durchmessers). Dadurch werden alle Bereiche besprüht und trockene Stellen verhindert.

**Nebenleitung** – Leitung zwischen Ventil und Regnern, die nicht unter Druck steht.

**Wasserabfluss aus niedrig gelegendem Kopf** – Im Rohr verbliebenes Wasser fließt nach dem Abschalten eines Ventils allmählich aus einem niedrig gelegenen Regnerkopf ab. Der Wasserabfluss aus einem niedrig gelegenen Kopf kann durch ein Auslaufsperrventil verhindert werden.

**l/min – Liter pro Minute** – Der verfügbare Durchfluss in l/min muss für die Regnerplanung bekannt sein. Regnerköpfe haben unterschiedliche Anforderungen an den Durchfluss in l/min. Die Gesamtdurchflussmenge (in l/min) aller Regnerköpfe einer Zone darf nicht die verfügbare Durchflussmenge (in l/min) übersteigen.

**Hauptleitung** – Unter Druck stehende Leitung zwischen Verbindungspunkt und Zonensteuerventilen.

**Verteiler** – Eine Gruppe von Ventilen.

**P.O.C.** – Verbindungspunkt – Der Anschlusspunkt für die Regnerhauptleitung (Point Of Connection).

**Polyethylenrohr (PE-Rohr)** – Schwarze Polyethylenrohre werden insbesondere in Gebieten verwendet, wo im Winter lange Frostperioden zu erwarten sind. Polyethylenrohr wird in Verbindung mit Rohrverschraubungen verwendet.

**Niederschlagsmenge** – Die Niederschlagsmenge ist die zugeführte Wassermenge in mm pro Stunde. Abgestimmte Niederschlagsmenge bedeutet, dass alle Regner in einem Bereich etwa dieselbe Wassermenge pro Fläche ausbringen. Für eine Zone sollte immer dieselbe Regnerart verwendet werden. Großflächenregner und Regner für kleinere Flächen können dieselbe Durchflussmenge beanspruchen. Da jedoch die Größe der bewässerten Fläche nicht dieselbe ist, kann die tatsächliche Niederschlagsmenge in mm pro Stunde sehr unterschiedlich sein.

**Druck** – Mit einem Druckmesser (Manometer) gemessen und in kPa oder bar ausgedrückt. Der statische Druck ist der in kPa gemessene Druck, wenn in einem geschlossenen System kein Wasser fließt. Der dynamische Druck ist der in kPa gemessene Druck, wenn das System offen ist bzw. Wasser durch das System fließt.

**Programm** – Ein Programm umfasst die vom Benutzer in den Speicher des Zeitschalters eingegebenen Informationen. Mit Hilfe eines Programms wird festgelegt, zu welchen Zeiten das Bewässerungssystem aktiv ist. Ein Programm für eine automatische Beregnungssteuerung enthält drei Informationen: an welchen Tagen zu bewässern ist, um welche Uhrzeit die Bewässerung aller Zonen beginnen soll und wie lange jede einzelne Zone bewässert werden soll.

**Radius** – Die Wurfweite des Regners. Eine Düse mit einem Radius von 5,2 m hat eine Wurfweite von 5,2 Metern.

**Regner** – Getrieberegner, die einen kräftigen Wasserstrahl ausstoßen und langsam kreisförmig rotieren. Sie können Flächen beregnen, die eine Reichweite zwischen fünf und mehr als 23 Metern erfordern. Rotoren gehören zur Kategorie „Großflächenregner“.

**Sprühdüsen** – Regner, die einen fächerförmigen Sprühstrahl kleiner Wassertröpfchen versprühen. Diese Köpfe haben einen Radius von bis zu 5,2 m. Rotoren gehören zur Kategorie „Regner für kleinere Flächen“.

**Station** – Dieser Begriff wird im Zusammenhang mit Steuergeräten verwendet. Die Regner in einer Bewässerungszone sind über Rohre an ein Ventil angeschlossen, das mit einem Steuergerät elektrisch verbunden ist. Ein Steuergerät für sechs Stationen (auch als Zeitschalter bezeichnet) kann ein bis sechs Ventile ansteuern.

**Graben** – Nebenleitungsgräben müssen mindestens 15 bis 20 cm tief sein. Beim Graben im Hof bis zu einer Tiefe von etwa 10 cm macht man sich meist keine allzu großen Sorgen. Ab 15 cm Tiefe wird in der Regel schon etwas vorsichtiger vorgegangen, da hier bekanntermaßen oft Energieversorgungsleitungen verlaufen können. Wenn die Nebenleitungen in einer Tiefe von 15 bis 20 cm eingegraben werden, ist die Rohrbruchgefahr durch Unkrautjäten oder das jährliche Neubepflanzen geringer. Die Hauptleitung wird in der Regel vor den Nebenleitungen installiert und ist tiefer zu verlegen, damit die Nebenleitungen in der angegebenen Tiefe installiert werden können. Ein zusätzlicher Hinweis: Verlegen Sie die Niederspannungsleitungen in demselben Graben unterhalb des Hauptleitungsrohrs, das auf diese Weise die Leitungen schützt.

**Ventil** – In einer Beregnungsanlage kommen viele verschiedene Ventilarten zum Einsatz, die sich aber letztlich lediglich zwei Familien von Ventilen zuordnen lassen: Regnerventile und Sperrventile. Diese beiden Familien bestehen aus einer Vielzahl von Ventilen. Im Zusammenhang mit einer Beregnungsanlage bezieht sich der Begriff „Ventil“ in der Regel auf ein automatisches Steuerventil.

## Beregnungszonen-Steuerventile

**Handsteuerventile** – werden heute nicht mehr so häufig wie früher eingesetzt. Bei einer handgesteuerten Beregnungsanlage entfällt die Notwendigkeit, einen Schlauchregner in die verschiedenen Bereiche umsetzen zu müssen, dafür entfallen die Annehmlichkeiten des automatischen Systems.

Automatische Steuerventile werden zusammen mit automatischen Zeitschaltern eingesetzt und ermöglichen eine benutzerfreundliche und wirtschaftliche Beregnung von Rasen, Pflanzen und Gärten. Bei einem automatischen System braucht sich der Benutzer keine Sorgen wegen Wasserverschwendung zu machen, falls vergessen wurde, das System abzustellen. Bei einer automatischen Beregnungsanlage wird jeder Zone automatisch genau die richtige, eingestellte Wassermenge zugeführt.

**Wasserhammer** – Der Druckanstieg, wenn ein Steuerventil plötzlich geschlossen wird. Unter extremen Bedingungen kann dieser Druckanstieg eine Vibration der Rohre oder ein klopfendes Geräusch verursachen. Am häufigsten wird Wasserhammer durch schnellschließende Ventile oder zu gering dimensionierte Rohre verursacht, die eine zu hohe Wasserdurchflussgeschwindigkeit zur Folge haben.

**Zone** – Eine Zone ist ein Bereich, der von einem einzelnen Regnerventil bewässert wird.

# Bewässerungsrichtlinien

## Häufigkeit der Bewässerung

Die Häufigkeit der Bewässerung hängt von der Pflanzenart, dem Boden und dem Klima ab. Neuer Rasen muss feucht gehalten und frisch umgesetzte Büsche alle ein bis zwei Tage bewässert werden. Bereits angewachsene Pflanzen benötigen eine tiefere, weniger häufigere Bewässerung. Die folgenden Richtlinien sollen Ihnen Hinweise für den Anfang geben.

## Bewässerungsrichtlinien

1. Betätigen Sie immer nur jeweils ein Ventil.
2. Bewässern Sie früh am Morgen, wenn es am wenigsten windig ist. Bei der Bewässerung am frühen Morgen ist zudem die Wasserverdunstung geringer. Die Bewässerung am frühen Abend wird nicht empfohlen. Wenn der Rasen längere Zeit nass ist, insbesondere über Nacht im Sommer, steigt die Wahrscheinlichkeit der Entstehung von Krankheiten. Die Bewässerung an heißen Sommertagen kann durch Salzindampfung auf den Blättern zu Verbrennungen an den Pflanzen führen.
3. In den meisten Regionen sind für die Rasenbewässerung in den heißesten Monaten 40 bis 50 mm Wasser pro Woche erforderlich. In heißen und trockenen Regionen kann ein höherer Wert notwendig sein.
4. Etwa einmal pro Woche sollten Sie Ihre Anlage manuell betätigen, um die korrekte Funktion zu kontrollieren. Prüfen und reinigen Sie die Regner, um ihre ordnungsgemäße Funktion sicherzustellen.

## Frostregionen

In Frostregionen ist vor dem ersten Frost das Steuergerät abzuschalten, das Regner - Hauptsperrventil zu schließen und im System vorhandenes Restwasser auszublansen. Falls Sie mit dem korrekten Verfahren des Ausblasens der Regneranlage nicht vertraut sind, können Sie sich an Ihren örtlichen Hunter-Lieferanten wenden. Dort wird Ihnen entweder direkt geholfen oder es wird Ihnen jemand genannt, der diese Arbeit übernehmen kann.

## Programmierung des Steuergeräts

Ein Programm für ein automatisches Regnersteuergerät enthält drei Informationen: an welchen Tagen zu bewässern ist, um welche Uhrzeit die Bewässerung der Zonen beginnen soll und wie lange jede einzelne Zone bewässert werden soll. Die oben dargestellte Tabelle mit Bewässerungsrichtlinien enthält Hinweise für die Programmerstellung. Sie sollten den Bewässerungszeitplan stets zunächst aufschreiben, bevor Sie mit der Programmierung des Zeitschalters beginnen.

## BEWÄSSERUNGSRICHTLINIEN

Bei kühlem, nicht zu trockenem Klima gelten 25 mm Wasser pro Woche als Richtwert. Bei heißem, trockenem Klima sollten bis zu 50 mm Wasser pro Woche zugeführt werden.

Schwere Lehmböden, feine Struktur, langsame Wasseraufnahme	Programmieren Sie das Steuergerät auf kürzere Laufzeiten, eine größere Anzahl von Startzeitzyklen pro Tag und eine geringere Anzahl von Bewässerungstagen pro Woche.
Leichtere Lehmböden, mittlere Struktur, durchschnittliche Wasseraufnahme	Programmieren Sie das Steuergerät auf längere Laufzeiten und weniger Startzeitzyklen pro Woche.
Sandige Böden, gröbere Struktur, relativ schnelle Wasseraufnahme	Programmieren Sie das Steuergerät auf kürzere Laufzeiten, eine größere Anzahl von Startzeitzyklen pro Tag und eine größere Anzahl von Bewässerungstagen pro Woche.

## BEREGNUNGSZEITPLAN – FÜR SIEBEN TAGE

Wassermenge pro Woche	Sprühregner	I-20 Ultra Getrieberegner		
		PGJ Getrieberegner	PGP® Getrieberegner	Getrieberegner
25 mm	40 min.	130 min.	150 min.	150 min.
50 mm	80 min.	260 min.	300 min.	300 min.



Ein automatisches Steuergerät speichert Informationen, an welchen Tagen zu bewässern ist, um welche Uhrzeit die Bewässerung beginnen soll und wie lange jede einzelne Zone bewässert werden soll.

# Leistungstabellen für Hunter-Regner

### SRS, Pro-Spray® und PS SPRAYS

Bogen	Druck Bar	Radius kPa	Durchflussmenge m³/hr.	l/min
<b>3 m SPRAY</b>				
	1.7	172	3.0	0.09 1.5
	2.1	206	3.4	0.11 1.9
	2.4	241	3.4	0.12 1.9
	1.7	172	3.0	0.18 3.0
	2.1	206	3.4	0.22 3.7
	2.4	241	3.4	0.23 3.9
	1.7	172	3.0	0.35 5.9
	2.1	206	3.4	0.44 7.4
	2.4	241	3.4	0.46 7.7
<b>3.7 m SPRAY</b>				
	1.7	172	3.7	0.13 2.1
	2.1	206	4.0	0.16 2.7
	2.4	241	4.3	0.17 2.9
	1.7	172	3.7	0.25 4.2
	2.1	206	4.0	0.32 5.4
	2.4	241	4.3	0.35 5.8
	1.7	172	3.7	0.51 8.5
	2.1	206	4.0	0.65 10.8
	2.4	241	4.3	0.69 11.5
<b>4.6 m SPRAY</b>				
	1.7	172	4.6	0.20 3.3
	2.1	206	4.9	0.21 3.5
	2.4	241	4.9	0.23 3.9
	1.7	172	4.6	0.40 6.6
	2.1	206	4.9	0.42 7.0
	2.4	241	4.9	0.47 7.8
	1.7	172	4.6	0.80 13.2
	2.1	206	4.9	0.84 14.0
	2.4	241	4.9	0.94 15.6
<b>5.2 m SPRAY</b>				
	1.7	172	5.2	0.26 4.3
	2.1	206	5.5	0.27 4.5
	2.4	241	5.5	0.28 4.7
	1.7	172	5.2	0.51 8.5
	2.1	206	5.5	0.55 9.1
	2.4	241	5.5	0.57 9.5
	1.7	172	5.2	1.02 17.0
	2.1	206	5.5	1.09 18.2
	2.4	241	5.5	1.14 19.0

### SRS und Pro-Spray® SPRAYS

Bogen	Druck Bar	Radius kPa	Durchflussmenge m³/hr.	l/min
<b>0.6 m SPRAY</b>				
	1.7	172	0.6	0.02 0.38
	2.1	206	0.6	0.02 0.42
	2.4	241	0.6	0.03 0.45
	1.7	172	0.6	0.03 0.53
	2.1	206	0.6	0.04 0.61
	2.4	241	0.6	0.04 0.68
<b>1.2 m SPRAY</b>				
	1.7	172	1.2	0.05 0.81
	2.1	206	1.2	0.05 0.83
	2.4	241	1.2	0.05 0.91
	1.7	172	1.2	0.10 1.63
	2.1	206	1.2	0.10 1.67
	2.4	241	1.2	0.10 1.74
<b>1.8 m SPRAY</b>				
	1.7	172	1.8	0.11 1.85
	2.1	206	1.8	0.12 1.93
	2.4	241	1.8	0.12 1.97
	1.7	172	1.8	0.22 3.67
	2.1	206	1.8	0.22 3.71
	2.4	241	1.8	0.22 3.75
<b>2.1 m SPRAY</b>				
	1.7	172	2.1	0.09 1.5
	2.1	206	2.1	0.11 1.9
	2.4	241	2.4	0.12 1.9
	1.7	172	2.1	0.18 3.0
	2.1	206	2.1	0.22 3.7
	2.4	241	2.4	0.23 3.9
	1.7	172	2.1	0.35 5.9
	2.1	206	2.1	0.44 7.4
	2.4	241	2.4	0.46 7.7

### GETRIEBEREGNER PGP®

Düsen	Druck Bar	Radius kPa	Radius m	Durchflussmenge m³/hr.	l/min
<b>3</b>					
	2.1	206	9.1	0.20 3.4	
	2.8	275	9.4	0.23 3.8	
	3.4	344	9.4	0.27 4.5	
<b>4</b>					
	2.1	206	9.8	0.27 4.5	
	2.8	275	10.1	0.32 5.3	
	3.4	344	10.4	0.36 6.1	
<b>5</b>					
	2.1	206	10.4	0.36 6.1	
	2.8	275	11.0	0.41 6.8	
	3.4	344	11.6	0.45 7.6	
<b>6</b>					
	2.1	206	11.0	0.45 7.6	
	2.8	275	11.6	0.55 9.1	
	3.4	344	12.2	0.61 10.2	
<b>7</b>					
	2.1	206	11.0	0.59 9.8	
	2.8	275	12.2	0.68 11.4	
	3.4	344	12.8	0.77 12.9	
<b>8</b>					
	2.1	206	11.3	0.73 12.1	
	2.8	275	12.2	0.84 14.0	
	3.4	344	13.1	0.95 15.9	
<b>9</b>					
	2.1	206	11.6	0.95 15.9	
	2.8	275	13.1	1.11 18.5	
	3.4	344	14.0	1.25 20.8	
<b>10</b>					
	2.8	275	13.7	1.36 22.7	
	3.4	344	14.6	1.54 25.7	
	4.1	413	14.9	1.73 28.8	

### GETRIEBEREGNER I-20 ULTRA

Düsen	Druck Bar	Radius kPa	Radius m	Durchflussmenge m³/hr.	l/min
<b>1.0</b>					
	2.1	206	9.1	0.20 3.4	
	2.8	275	9.4	0.23 3.8	
	3.4	344	9.4	0.27 4.5	
<b>1.5</b>					
	2.1	206	9.8	0.27 4.5	
	2.8	275	10.1	0.32 5.3	
	3.4	344	10.4	0.36 6.1	
<b>2.0</b>					
	2.1	206	10.4	0.36 6.1	
	2.8	275	11.0	0.41 6.8	
	3.4	344	11.6	0.45 7.6	
<b>3.0</b>					
	2.1	206	11.0	0.45 7.6	
	2.8	275	11.6	0.55 9.1	
	3.4	344	12.2	0.61 10.2	
<b>3.5</b>					
	2.1	206	11.0	0.59 9.8	
	2.8	275	12.2	0.68 11.4	
	3.4	344	12.8	0.77 12.9	
<b>4.0</b>					
	2.1	206	11.3	0.73 12.1	
	2.8	275	12.2	0.84 14.0	
	3.4	344	13.1	0.95 15.9	
<b>6.0</b>					
	2.1	206	11.6	0.95 15.9	
	2.8	275	13.1	1.11 18.5	
	3.4	344	14.0	1.25 20.8	
<b>8.0</b>					
	2.8	275	13.7	1.36 22.7	
	3.4	344	14.6	1.54 25.7	
	4.1	413	14.9	1.73 28.8	

### PGJ DÜSEN LEISTUNGSDATEN

Düsen	Druck Bar	Radius kPa	Radius m	Fluss m³/hr.	l/min
<b>.75</b>					
	2.1	206	4.6	0.15 2.4	
	2.8	275	4.9	0.17 2.8	
	3.4	344	5.2	0.19 3.2	
<b>1.0</b>					
	2.1	206	5.5	0.19 3.2	
	2.8	275	5.8	0.23 3.8	
	3.4	344	5.8	0.25 3.2	
<b>1.5</b>					
	2.1	206	6.4	0.30 4.9	
	2.8	275	6.7	0.34 5.7	
	3.4	344	6.7	0.39 6.4	
<b>2.0</b>					
	2.1	206	7.3	0.39 6.4	
	2.8	275	7.6	0.45 7.6	
	3.4	344	7.6	0.52 8.7	
<b>2.5</b>					
	2.1	206	8.2	0.50 8.3	
	2.8	275	8.5	0.57 9.5	
	3.4	344	8.5	0.64 10.6	
<b>3.0</b>					
	2.1	206	9.1	0.57 9.5	
	2.8	275	9.4	0.68 11.4	
	3.4	344	9.4	0.77 12.9	
<b>4.0</b>					
	2.1	206	10.1	0.84 14.0	
	2.8	275	10.4	0.91 15.1	
	3.4	344	10.4	0.98 16.3	
<b>5.0</b>					
	2.1	206	11.0	1.07 17.8	
	2.8	275	11.3	1.14 18.9	
	3.4	344	11.3	1.20 20.1	

### PGP® FLACHWINKEL

Düsen	Druck Bar	Radius kPa	Radius m	Durchflussmenge m³/hr.	l/min
<b>5</b>					
	2.1	206	7.6	0.36 6.1	
	2.8	275	8.2	0.43 7.2	
	3.4	344	8.5	0.48 7.9	
<b>6</b>					
	2.1	206	8.2	0.48 7.9	
	2.8	275	9.1	0.57 9.5	
	3.4	344	10.1	0.64 10.6	
<b>7</b>					
	2.1	206	8.8	0.64 10.6	
	2.8	275	9.8	0.70 11.7	
	3.4	344	10.7	0.80 13.2	
<b>8</b>					
	2.1	206	9.4	0.77 12.9	
	2.8	275	10.4	0.89 14.8	
	3.4	344	11.3	1.00 16.7	

### I-20 ULTRA FLACHWINKEL

Düsen	Druck Bar	Radius kPa	Radius m	Durchflussmenge m³/hr.	l/min
<b>2.0LA</b>					
	2.1	206	7.6	0.36 6.1	
	2.8	275	8.2	0.43 7.2	
	3.4	344	8.5	0.48 7.9	
<b>2.5LA</b>					
	2.1	206	8.2	0.48 7.9	
	2.8	275	9.1	0.57 9.5	
	3.4	344	10.1	0.64 10.6	
<b>3.5LA</b>					
	2.1	206	8.8	0.64 10.6	
	2.8	275	9.8	0.70 11.7	
	3.4	344	10.7	0.80 13.2	
<b>4.5LA</b>					
	2.1	206	9.4	0.77 12.9	
	2.8	275	10.4	0.89 14.8	
	3.4	344	11.3	1.00 16.7	

### STREIFENMUSTERDÜSE

Düsen	Druck Bar	Radius kPa	Breite x Länge	Durchflussmenge m³/hr.	l/min
<b>LCS-515</b>					
	1.4	137	1.2 m x 4.3 m	0.12 2.1	
	1.7	172	1.5 m x 4.6 m	0.14 2.3	
	2.1	206	1.5 m x 4.6 m	0.15 2.5	
	2.4	241	1.5 m x 4.6 m	0.16 2.6	
	2.8	275	1.5 m x 4.6 m	0.17 2.8	
<b>RCS-515</b>					
	1.4	137	1.2 m x 4.3 m	0.12 2.1	
	1.7	172	1.5 m x 4.6 m	0.14 2.3	
	2.1	206	1.5 m x 4.6 m	0.15 2.5	
	2.4	241	1.5 m x 4.6 m	0.16 2.6	
	2.8	275	1.5 m x 4.6 m	0.17 2.8	
<b>SS-530</b>					
	1.4	137	1.2 m x 8.5 m	0.25 4.2	
	1.7	172	1.5 m x 9.1 m	0.27 4.5	
	2.1	206	1.5 m x 9.1 m	0.29 4.9	
	2.4	241	1.5 m x 9.1 m	0.32 5.3	
	2.8	275	1.5 m x 9.1 m	0.43 5.7	

### DÜSEN I-20 ULTRA 5,5 m KURZER RADIUS

Düsen	Druck Bar	Radius kPa	Radius m	Durchflussmenge m³/hr.	l/min
<b>.50 SR</b>					
	2.1	206	5.2	.08 1.4	
	2.8	275	5.2	.10 1.6	
	3.4	344	5.5	.11 1.9	
	4.1	413	5.8	.13 2.2	
<b>1.0 SR</b>					
	2.1	206	5.2	.18 3.0	
	2.8	275	5.2	.20 3.4	
	3.4	344	5.5	.23 3.8	
	4.1	413	5.8	.25 4.2	
<b>2.0 SR</b>					
	2.1	206	5.2	.32 5.3	
	2.8	275	5.2	.39 6.4	
	3.4	344	5.5	.45 7.6	
	4.1	413	5.8	.50 8.3	

### DÜSEN I-20 ULTRA 7,6 m KURZER RADIUS

Düsen	Druck Bar	Radius kPa	Radius m	Durchflussmenge m³/hr.	l/min
<b>.75 SR</b>					
	2.1	206	5.2	.08 1.4	
	2.8	275	5.2	.10 1.6	
	3.4	344	5.5	.11 1.9	
	4.1	413	5.8	.13 2.2	
<b>1.5 SR</b>					
	2.1	206	5.2	.18 3.0	
	2.8	275	5.2	.20 3.4	
	3.4	344	5.5	.23 3.8	
	4.1	413	5.8	.25 4.2	
<b>3.0 SR</b>					
	2.1	206	5.2	.32 5.3	
	2.8	275	5.2	.39 6.4	
	3.4	344	5.5	.45 7.6	
	4.1	413	5.8	.50 8.3	

#### TIPS

**Wurfweite:** Die Wurfweite kann mit dem Einstellschlüssel um bis zu 25% reduziert werden.

**Druck:** Ist der Druck (bar) am Regner höher als in der Tabelle angegeben, ist es erforderlich einen Druckminderer zu installieren (Hunter Accuset).

**Flachwinkeldüsen:** Diese Düsen haben einen niedrigeren Strahlwinkel und sind ideal geeignet zum Einsatz an Hanglagen, windexponierte Lagen oder für Bereiche die durch niedrig hängende Ästen gestört werden.

