

STG-900-KIT-B

Csúcsminőségű, nagy sugarú rendszer kifejezetten műfüves pályák öntözéséhez.

LEGFŐBB ELŐNYÖK

- Beállítható forgásszög: 40° - 360°-ig
- QuickCheck™: a beállított öntözési szög könnyen ellenőrizhető
- Felülről állítható
- Vízkenésű fogaskerék hajtómű
- Logo-val ellátott gumifedéllel szállítjuk
- Fúvóka kilépési szöge: 22,5°

MŰKÖDÉSI ADATAI

- Sugar: 31,4 - 36,6 m
- Vízhozam 16,9 - 20,9 m³/óra; 282 - 348 l/perc
- Működési nyomástartomány: 6,9 - 8,3 bar; 690-830 kPa
- Öntözési intenzitás: kb. 35 mm/óra
- Garanciális idő: 5 év az alkatrészekre

A FŐLSZERELHETŐ KÜLÖN TARTOZÉKOK

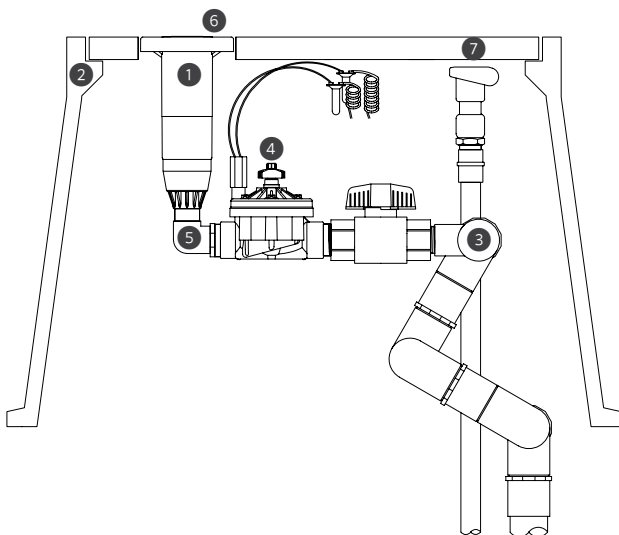
- Védő gumifedél STG-900-hoz, cikkszám: 473900SP



STG-900*

Teljes magasság: 36 cm
8 cm kiemelkedésű
Átmérője: 20 cm
Csatlakozó méret: 1½"-es
(40 mm) Acme
* Az ST173026B
aknába építhető

STG-900-KIT-B



STG-900-KIT-B ALKATRÉSZEK

| ÁBRA | ALKATRÉSZEK | MENNYISÉG | Leírás |
|------|-------------|-----------|--|
| 1 | STG-900-83 | 1 | Kiemelkedő, felülről szerelhető fej, állítható öntözési szög (40°-360°), 1½" (40 mm) Acme bemenet |
| 2 | ST-173026-B | 1 | Kompozit akna a szórófej és a vízkonektor számára készült nyílásokkal. |
| 3 | ST-2008-VA | 1 | Függőlegesbe állítható PVC csuklós fejbekötő, hét csuklópont, 2" (50 mm) belső (ragasztós) csatlakozás, 1½" (40 mm) belső menetes Acme kimenet |
| 4 | ST-VBVF-K | 1 | ICV-151G szelep, elosztó golyós szelep, 1½" (40 mm) Acme bemenet, 1½" (40 mm) Acme kimenet |
| 5 | 239800 | 1 | 1½" (40 mm) könyök, belső mentes Acme külső mentes Acme-hoz, összeköti a STG-900 szórófejet az ST-VBVF-K egységgel |
| 6 | 473900SP | 1 | STG-900 gumifedél készlet |
| 7 | HQ-5RC-BSP | 1 | Vízkonektor, 1" BSP bemenet, 1¼" kimenet a kulcshoz |

ST szórófej



STG-900 FÚVÓKÁK TELJESÍTMÉNYADATAI

| Fúvóka | Nyomás | | Sugár m | Vízhozam | | Öntözési intenzitás mm/óra | |
|----------------------------------|----------------|-----|------------|---------------------|--------|----------------------------------|------|
| | bar 1,7-3,8 | kPa | | m ³ /óra | l/perc | ■ | ▲ |
| 73 ● Narancs | 7,0 | 700 | 31,4 | 16,9 | 282 | 34,3 | 39,6 |
| | 7,5 | 750 | 33,2 | 17,5 | 291 | 31,7 | 36,6 |
| | 8,0 | 800 | 35,1 | 18,1 | 301 | 29,4 | 34,0 |
| 83 ● Szürkés- barna | 7,0 | 700 | 34,1 | 19,1 | 319 | 32,8 | 37,9 |
| | 7,5 | 750 | 35,4 | 20,0 | 333 | 32,0 | 37,0 |
| | 8,0 | 800 | 36,6 | 20,9 | 348 | 31,2 | 36,1 |

Megjegyzés:

Az öntözési intenzitást 180°-ra számítottuk ki.
360°-os forgásszögnél ossza el az intenzitás értékét 2-vel.

Szükséges legalább 7,0 bar; 700 kPa dinamikus nyomás a csuklós bekötőidom bemeneti oldalán.

ST HAJLÍTHATÓ (SWING) CSATLAKOZÓ IDOMOK

Kitérő tengelyűvé hajlítható csatlakozó idom, 22 bar; 2200 kPa nyomásig, 7 db O-gyűrűs tömítésű csuklóponttal. Ezzel a szórófejet pontosan be lehet illeszteni az ST akna fedelén lévő nyílásba.

ST2008VA: 2" (50 mm) az STG-900-hoz

Bemenet: 2"-os (50 mm) ragasztós*
Kimenet: 1½"-os (40 mm) Acme

*A 241400 cikkszámú adaptert kell használni BSP külső menetekhez való csatlakozáshoz

Bekötő idom 239300

Összeköti a 239800-as könyök idomot az STG-900 szórófej ACME bemenetével

Bekötő idom 239202

Összeköti a 239800-as könyök idomot az STG-90B szórófej BSP bemenetével



ST SZELEP KÉSZLET

Nagy teljesítményű vezérlő szelepekkel kialakítva az ST turbinás szórófejek és az ST aknáknak kiegészítésére.

STVBVFK: STG-900-hoz az STK-2 készletben

Szelep: 6/4"-os (40 mm)

NPT menetű ICV szelep

Golyós csap: 22 bar (2200 kPa)-ra méretezve

Bemenet: 6/4"-os (40mm) ACME

Kimenet: 6/4"-os (40 mm) ACME

Kis nyomásvesztésre tervezve: 0,7 bar; 70 kPa

22,7 m-nél³/óra; 378 l/perc a csuklós bekötőidom bemenetétől a szórófejig

Magában foglalja: 1½"-os (40 mm) bekötő idomokat



ST AKNÁK

Nagy igénybevételre kialakított, üvegszál és műanyag erősítésű beton akna, a szórófej és a vízkonktor számára kialakított nyílásokkal.

ST173026B az STG-900-hoz, a fedél 50 mm vastag és 3 részből áll

Fedél mérete: 43 × 76 cm

Teljes magasság: 66 cm

A ház tömege: 47 kg

Az akna tömege fedéllel: 73 kg

Az alap mérete: 68 × 104 cm

Vízkonktor nyílások száma: 1



① Vízkonktor

Az összes ST aknán vízbekötő nyílások vannak a könnyebb kezelhetőségért. A vízkonktorból könnyen vehet vizet a foltok és a vízzel oldható festékek lemosására. Az aknába szerelt vízkonktoron kívül máshová nem kell vízvételi helyet kiépítenie.